

SİNADA®

POOL HAVUZ EKİPMANLARI

HAVUZ KİMYASALLARI



2024

Ürün Kataloğu



İÇİNDEKİLER

- 02 HAKKIMIZDA
- 03 SİNADA HAVUZ
KİMYASALLARI
- 05 DREAMPOOL HAVUZ
KİMYASALLARI
- 07 FİLTRE VE POMPALAR
- 09 HAVUZ LAMBALARI
- 11 HAVUZ MERDİVENLERİ
- 13 SAVAK IZGARALAR
- 15 NOZULLAR
- 18 TEMİZLİK
MALZEMELERİ
- 20 PVC BORU-VANA-EK
PARÇA
- 25 MAKİNA DAİRESİ



Hakkımızda



1991 yılında Mikail Güneri tarafından Bodrum'da temeli atılan Nur Kimya; havuz kimyasalları, havuz ekipmanları ve taahhüt işleri konusunda faaliyetlerine başlamıştır.

Bodrum Yarımadası'nda bir ilke imza atarak kendi sektöründe ISO 9001-2000 kalite belgesi almış ve kurumsallaşma yolunda hızlı adımlar atmıştır. Bu bağlamda 2007 yılında kurulan Nur Marin Kimya Limited Şirketi; emlak, inşaat ve denizcilik sektörlerinde de faaliyet göstermeye başlamıştır.

Kimya sektöründe, 2008 yılında Afyonkarahisar, 2018 yılında Bodrum tesisinin kuruluşuyla birlikte, T.C. Sağlık Bakanlığı'ndan alınan havuz kimyasalları ve içme suyu dezenfektanı üretim ve üretim yeri izinleri ile Türkiye'de sayılı firmalar arasına girmeyi başarmıştır.

Tescilli SİNADA ve DREAMPOOL markaları ile piyasaya sürdüğümüz havuz kimyasalları, müşteri memnuniyetini ön planda tutarak bayilerimiz aracılığı ile yurt çapında yaygın hale getirilmiştir.

Denizcilik sektöründe, T.C. Ulaştırma Bakanlığı'nın deniz seferi yapan ticari yatılara ve balıkçı teknelerine zorunlu hale getirdiği İ-AİS TRANSPONDER cihazının Bodrum bayiliği alınmıştır.

Uzman kadromuz ve teknik servislerimizle müşterilerimize en iyi hizmeti vermeye her zaman olduğu gibi devam etmekte kararlıyız.

İnsan sağlığı ve güvenliğini ön planda tutarak, gereken çağdaş çözüm ve kaliteli hizmetler sunmak, yenilikçi yatırımlar yapmak, dünyadaki teknolojileri, standartları sürekli izleyerek müşteri beklentilerini ve memnuniyetini karşılamak bizim herşeyden üstün gördüğümüz temel ilkemizdir.



İçme ve Kullanma Suyu Dezenfektanı

Lejyonella Kimyasalı

T.C.
SAĞLIK BAKANLIĞI
Tıbbi Sağlık Hizmetleri Genel Müdürlüğü

Sayı : B100TSH1010101
Konu : Üretim izni

17.09.2009 / 27628



N.U.R. MARİN KİMYA İNŞ. EML. TUR. TAŞ. PETROL GIDA İLAY.
ELEK. İHR. İTH. SAN. VE TİC. LTDİ ŞTİ.
Hacıosman Mah. Sanayi Sitesi E. Blok No:9
Şişli / AFYONKARAHİSAR

İlgil: Refik Saydam Hıfzıssıhha Merkezi Başkanlığı'nın 18.08.2019 tarihli ve 17603 sayılı yazısı.

Birincil Hacıosman Mah. Sanayi Sit. E Blok No:9 Şişli / AFYONKARAHİSAR adresinde faaliyet gösteren, N.U.R. Marine Kim. İnş. Eml. Tur. Taş. Pet. Gıda İlay. Ele. İhr. İth. San. Ve Tic. Ltd. Şti. Şişli Sanayi Sitesi E Blok No:9 adresinde faaliyet gösteren "SİNADA" markalı içme ve kullanma suyu dezenfektanına ilişkin bilgi, belge ve Refik Saydam Hıfzıssıhha Merkezi Başkanlığı'nın ilgili yazısı ekinde ekte raporları incelenmiştir.

Suuz besleme sisteminin etkinliğine özel önemle ve suu kullanma tesisinin elden geçmesi, izme emniyeti açısından piyasaya sunulan bu suuz ile üretilen suuzun kalitesini olup olmayışını tespit etme ve etkinliği hakkında yazılı olarak bildirilmektedir.

Bilginizi ve gereğini rica ederim.

S. S. S.
Dr. Savaşın ÇOM
Bakan a.
Ozel Müdür V.

Klorlama, hastalık yapıcı bakterilerin, organizmaların ve su kirliliğine neden olan çeşitli kimyasalların sudan uzaklaştırıldığı bir işlemdir. Arıtma sektöründe kullanılan klor dozaj ünitelerinin temel amacı, su kalitesinin mikrobiyolojik olarak istenilen seviyelere getirilmesidir. Genellikle dezenfeksiyon amacıyla kullanılan klorlama işlemi ile aynı zamanda suda bulunabilecek amonyak ve nitrit türlerini zararsız bileşiklere dönüştürerek suyu içilebilir kaliteye getirir.

Dozlama Ünitelerimiz:
Klor dozlama üniteleri 4 çeşittir:

- On-Off Kumandalı Dozaj Pompası: Hidrofor veya benzeri bir üniteden kontak almak suretiyle çalışır. Elektromanyetik pompa üzerinde bulunan ayar düğmesi ile dozaj debisi manuel olarak ayarlanır.
- Debi Kontrollü Dozaj Ünitesi: Elektromanyetik oransal bir dozaj pompasına sahiptir. Bu pompa su hattına bağlanan ve belirli nitelikte sinyal veren su sayacından (debimetre) komut olarak hattan geçen debiye bağlı olarak dozajlama yapar.
- PH Kontrollü Dozaj Ünitesi: Sensörü vasıtasıyla yaptığı ölçümde elde ettiği pH değerine bağlı olarak sahip olduğu elektromanyetik oransal pompa ile dozajlama yapar.
- ORP Kontrollü Dozaj Ünitesi: Sudaki klor miktarını sensörü vasıtasıyla mV (milivolt) cinsinden ölçer. Ünite üzerinden ayarlanan değere bağlı olarak, klor miktarı ayarlanan değerinden altındayken sahip olduğu oransal pompa ile dozajlama yapar.



Havuz Kimyasal & Ekipmanları



Havuz Malzemeleri

Havuz Temizlik Ekipmanları



Havuz Aydınlatmaları



Havuz Merdivenleri



Havuz Kimyasalları



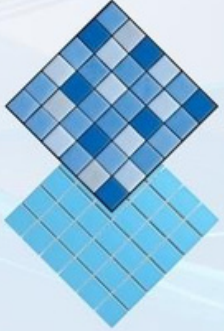
Havuz Fıskiye ve Çeşmeleri



Havuz Test Kitleri



Havuz Seramikleri



Havuz Süpürge Hattı



Sinada Havuz Robotu

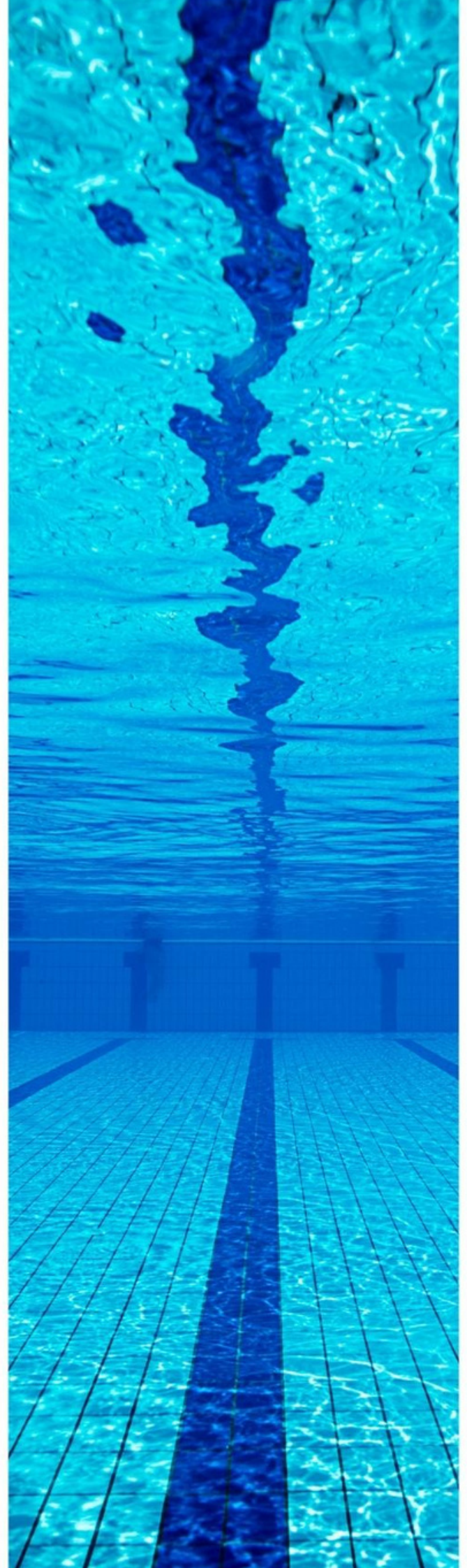


Havuz Filtre ve Pompa Sistemleri



Berrak ve sağlıklı bir havuz için kullanılan ekipmanlar; zengin ürün yelpazesi ve profesyonel servis ağı ile 24 saat hizmetinizdedir.

SİNADA HAVUZ KİMYASALLARI

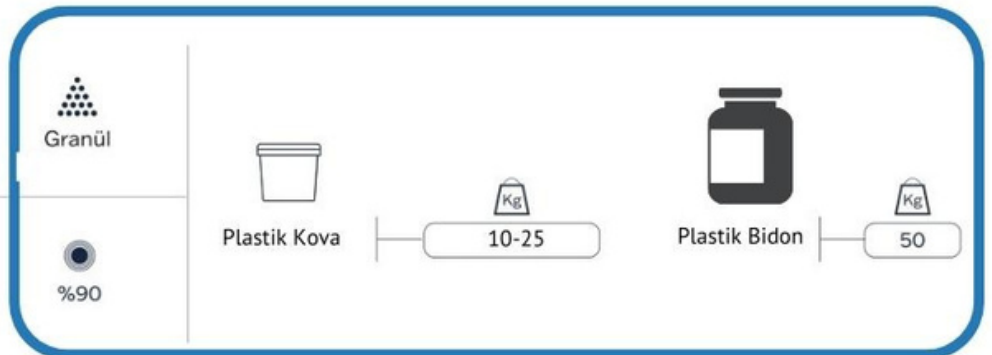


%90 GRANÜL KLOR

- YAVAŞ ÇÖZÜNEN, SÜREKLİ VE ŞOK DEZENFEKSİYON İÇİN STABİLİZÖRLÜ, ORGANİK ESASLI GRANÜL KLOR BİLEŞİĞİDİR.
- TRIKLORİZOSİYANÜRİK ASİT %90 AKTİF KLOR İÇERİR.
- PH DEĞERİ NÖTRDÜR.
- ORGANİK KİRLİLİKLERİ OKSİDE EDEREK YOSUN OLUŞUMUNU ETKİLER.
- STABİLİZÖR İÇERDİĞİ İÇİN UV IŞINLARI ETKİSİ İLE AKTİVİTE KAYBI OLMAZ.
- ŞOKLAMA AMAÇLI KULLANIM İÇİN HER 100 m³ İÇİN 2-3 KG KULLANILABİLİR.
- PERİYODİK KULLANIM İÇİN HER 100 m³ İÇİN 200-300 GR KULLANILABİLİR.



KOD	ÜRÜN	FİYAT
SND033	50 KG %90 GRANÜL KLOR	
SND032	25 KG %90 GRANÜL KLOR	
SND030	10 KG %90 GRANÜL KLOR	

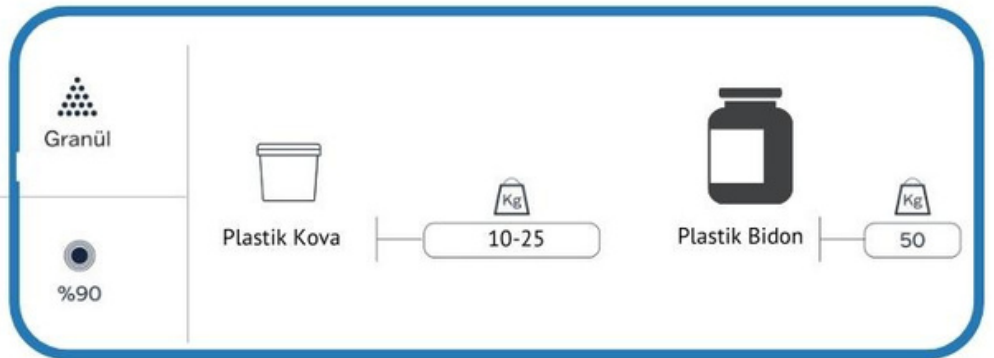


%56 GRANÜL KLOR

- %56 YOĞUNLUKTA STABİLİZE, GRANÜL ŞEKLİNDE DİKLORDUR.
- HAVUZ SUYUNUN DEZENFEKSİYONUNDA ETKİLİDİR, BAKTERİ OLUŞUMUNU ENGELLER.
- PH DEĞERİ NÖTRDÜR.
- ORGANİK KİRLİLİKLERİ OKSİDE EDEREK YOSUN OLUŞUMUNU ETKİLER.
- STABİLİZÖR İÇERDİĞİ İÇİN UV IŞINLARI ETKİSİ İLE AKTİVİTE KAYBI OLMAZ.
- ŞOKLAMA AMAÇLI KULLANIM İÇİN HER 100 m³ İÇİN 2-3 KG KULLANILABİLİR.
- PERİYODİK KULLANIM İÇİN HER 100 m³ İÇİN 200-300 GR KULLANILABİLİR.



KOD	ÜRÜN	FİYAT
SND023	50 KG %56 GRANÜL KLOR	
SND022	25 KG %56 GRANÜL KLOR	
SND020	10 KG %56 GRANÜL KLOR	



YOSUN ÖNLEYİCİ PARLATICI ÇÖKTÜRÜCÜ

- HAVUZ SUYUNDA OLUŞMUŞ YOSUNLARA KARŞI ETKİLİDİR.
- DEZENFEKSİYON ETKİSİ İÇERMEKTEDİR. ETKİLİ VE SÜREKLİ YOK ETME ÖZELLİĞİNE SAHİPTİR.
- ŞOKLAMA AMAÇLI KULLANIM İÇİN HER 100 m³ HAVUZ SUYU İÇİN 2 LİTRE KULLANILIR.
- PERİYODİK KULLANIMDA HER 100 m³ HAVUZ SUYU İÇİN HAFTALIK OLARAK 0,5 İLA 1 LİTRE UYGULANIR.



KOD	ÜRÜN	FİYAT
SND060	10 KG YOSUN ÖNLEYİCİ	☎
SND061	20 KG YOSUN ÖNLEYİCİ	☎



- HAVUZ SUYUNUN TEMİZ VE BERRAK KALMASINI SAĞLAR.
- HER 100 m³ HAVUZ SUYU İÇİN HAFTADA 1 KEZ 0,5 LİTRE UYGULANIR.

KOD	ÜRÜN	FİYAT
SND065	10 KG PARLATICI	☎
SND066	20 KG PARLATICI	☎

- YÜZME HAVUZU FİLTRESİNİN TUTAMADIĞI KÜÇÜK PARTİKÜLLERİN DİBE ÇÖKMESİNİ YA DA FİLTREDE YAKALANIR HALE GELMESİNİ SAĞLAYAN KİMYASALDIR.
- 100 m³ HAVUZ SUYUNDA 1 LİTRE KULLANILIR. ÇÖKTÜRÜCÜ UYGULAMASINDAN SONRA 30 DAKİKA POMPA ÇALIŞTIRILIP GECE DİNLENMEYE BIRAKILIR. SABAH HAVUZ DİP SÜPÜRGESİ İLE SÜPÜRÜLÜR.

KOD	ÜRÜN	FİYAT
SND070	10 KG ÇÖKTÜRÜCÜ	☎
SND071	20 KG ÇÖKTÜRÜCÜ	☎



SIVI KLOR SIVI ASİT TAŞ ASİTİ

- OTOMATİK DOZLAMA ÜNİTELERİ İÇİN HAZIRLANMIŞ %12 İLA %15 AKTİF KLOR İÇEREN SIVIDIR.
- STABİLİZATÖR İÇERİR.
- YOĞUNLUĞU 20 Be' DEĞERİNDEDİR; AĞARTICI VE YÜKSELTGEN ÖZELLİĞİ VARDIR.
- İSTENİLDİĞİ HALDE SU İLE SEYRELTİLEREK KULLANILABİLİR.



KOD	ÜRÜN	FİYAT
SND001	25 KG SIVI KLOR	



- HAVUZ TEMİZLEME ASİTİ OLARAK KULLANILMAKTADIR.
- HAVUZ, KAPLICA, SPA FAYANSLARI VE SERAMİKLERİ ÜZERİNDEKİ KİREÇLERİ TEMİZLEMELİK İÇİN KULLANILIR.
- DOZAJLAMA EKİPMANINDA KULLANIMA UYGUN DEĞİLDİR.

KOD	ÜRÜN	FİYAT
SND012	25 KG SIVI PH DÜŞÜRÜCÜ	

- SUYUN DEĞERİNİ DÜŞÜRMEK ÜZERE HIZLI ETKİ EDEN, RENKSİZ LİKİT BİR KİMYASALDIR.
- YÜKSEK PH DEĞERİNİ DÜŞÜRMEK İÇİN, HER BİR 0,1 PH SKALASI İÇİN 100 TONA 1 KG UYGULANIR.

KOD	ÜRÜN	FİYAT
SND012	25 KG TAŞ ASİTİ	



Sıvı



Plastik Bidon



25

TOZ PH DÜŞÜRÜCÜ TABLET KLOR MULTİ TABLET KLOR

- İNORGANİK ASİTLER İÇEREN PH DÜŞÜRÜCÜ KİMYASALDIR.
- HAVUZ SUYUNUN PH DEĞERİNİ İDEAL ARALIK OLAN 7,2-7,6 ARASINA GETİRMEK AMACIYLA KULLANILIR.
- HER 100 m³ SUDA PH DEĞERİNİ 0,1 DEĞER DÜŞÜRMEK İÇİN 1-1,5 KG KADAR KULLANILIR.



KOD	ÜRÜN	FİYAT
SND015	10 KG TOZ PH DÜŞÜRÜCÜ	
SND017	25 KG TOZ PH DÜŞÜRÜCÜ	

- STABİLİZATÖRLÜ, ORGANİK ESASLI GRANÜL KLOR BİLEŞİĞİDİR.
- 200 GR TABLET FORMDADIR.
- TRİKLOİRİZOSİYANÜRİK ASİT %90 AKTİF KLOR İÇERİR.
- STABİLİZATÖR İÇERDİĞİ İÇİN UV IŞINLARI ETKİSİ İLE AKTİVİTE KAYBI OLMAZ.
- HAVUZ SUYUNUN DEZENFEKSİYONUNDA ETKİLİDİR.
- ORGANİK KİRLİLİKLERİ AKTİVE EDEREK YOSUN OLUŞUMUNU ENGELLER.
- PH DEĞERİ NÖTRDÜR.

KOD	ÜRÜN	FİYAT
SND046	1 KG TABLET KLOR	
SND040	10 KG TABLET KLOR	
SND042	25 KG TABLET KLOR	
SND043	50 KG TABLET KLOR	

- %90 TABLET KLOR, ÇÖKTÜRÜCÜ V YOSUN ÖNLEYİCİ İÇERİR.
- 200 GR TABLET FORMDADIR.
- DEZENFEKSİYONU, YOSUN OLUŞUMUNUN ENGELLENMESİNİ VE PARTİKÜLLERİN DİBE ÇÖKMESİNİ SAĞLAR.
- ŞOK AMAÇLI KULLANIM İÇİN HER 100 m³ SUYA 1 İLA 3 TABLET KULLANILIR.

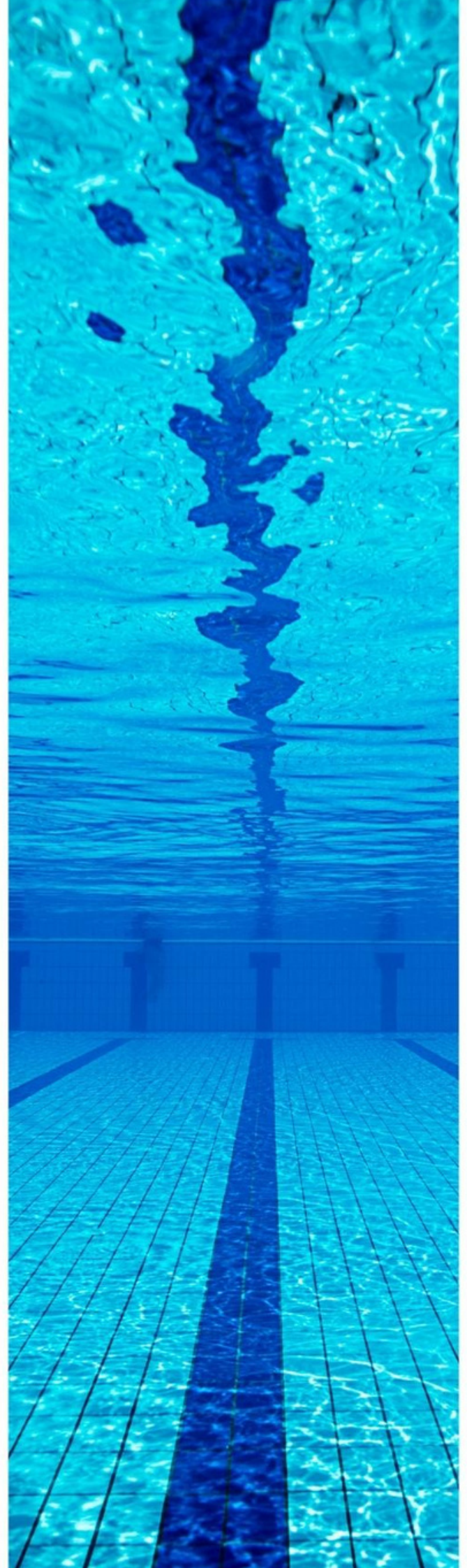
KOD	ÜRÜN	FİYAT
SND056	1 KG MULTİ TABLET KLOR	
SND050	10 KG MULTİ TABLET KLOR	
SND052	25 KG MULTİ TABLET KLOR	
SND053	50 KG MULTİ TABLET KLOR	



SİNADA FİYAT LİSTESİ

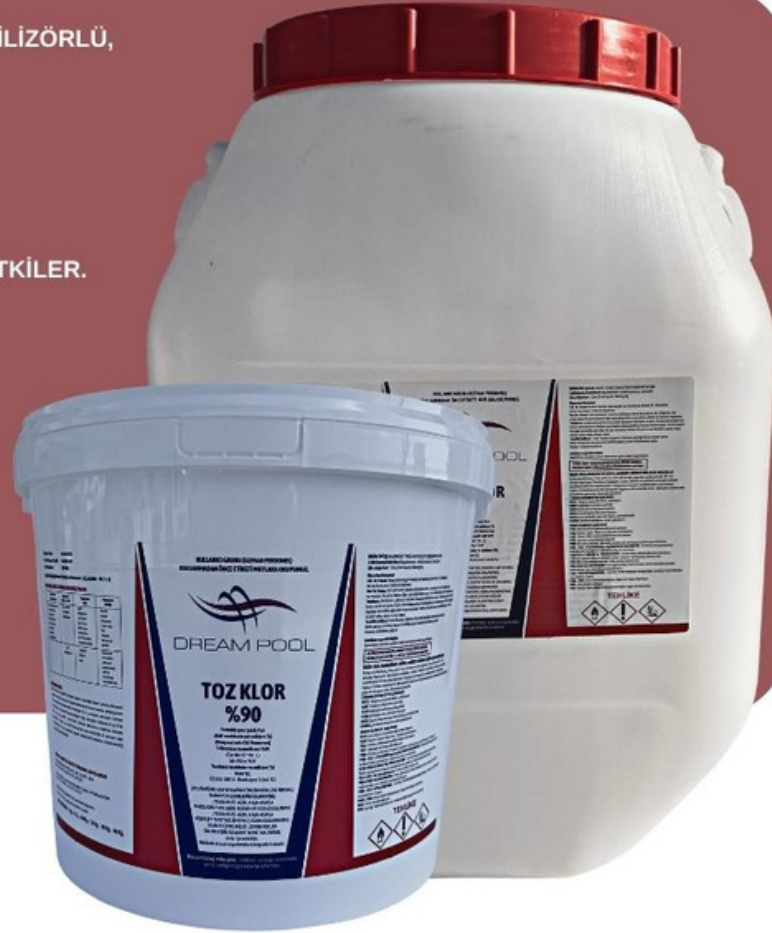
KİMYASAL ADI	ÖZELLİKLER	AMBALAJ	BİRİM	FİYAT	AMB FİYAT
SİNADA TOZ KLOR DCN %56 50KG	% 56 Aktif Klor	50	KG	\$ 5,00	\$ 250,00
SİNADA TOZ KLOR DCN %56 25KG	% 56 Aktif Klor	25	KG	\$ 5,00	\$ 125,00
SİNADA TOZ KLOR DCN %56 10KG	%56 Aktif Klor	10	KG	\$ 5,10	\$ 51,00
SİNADA TOZ KLOR TCCA %90 50KG	%90 Aktif Klor	50	KG	\$ 5,50	\$ 275,00
SİNADA TOZ KLOR TCCA %90 25KG	%90 Aktif Klor	25	KG	\$ 5,50	\$ 137,50
SİNADA TOZ KLOR TCCA %90 10KG	%90 Aktif Klor	10	KG	\$ 5,60	\$ 56,00
SİNADA TCCA T200 TABLET KLOR 50KG	%88-91 Aktif Klor	50	KG	\$ 6,50	\$ 325,00
SİNADA TCCA T200 TABLET KLOR 20KG	%88-91 Aktif Klor	20	KG	\$ 6,50	\$ 130,00
SİNADA TCCA %90 TABLET KLOR 10KG	%88-91 Aktif Klor	10	KG	\$ 6,60	\$ 66,00
SİNADA TCCA %90 TABLET KLOR-TRİPLEX 50 KG	Multi klor taplet	50	KG	\$ 6,70	\$ 335,00
SİNADA TCCA %90 TABLET KLOR-TRİPLEX	Multi klor taplet	20	KG	\$ 6,70	\$ 134,00
SİNADA TCCA %90 TABLET KLOR-TRİPLEX	Multi klor taplet	10	KG	\$ 6,80	\$ 68,00
SİNADA CALSİUM %65 TOZ KLOR	%65-70 Aktif Klor	40	KG	\$ 6,00	\$ 240,00
SİNADA TOZ PH (-) 25KG	GRİLLO	25	KG	2,00 €	€ 50,00
SİNADA TOZ PH (-) 10KG	GRİLLO	10	KG	2,10 €	€ 21,00
SİNADA ÇÖKTÜRÜCÜ 20KG		20	KG	2,00 €	€ 40,00
SİNADA ÇÖKTÜRÜCÜ 10KG		10	KG	2,10 €	€ 21,00
SİNADA YOSUN ÖNLEYİCİ 20KG		20	KG	2,00 €	€ 40,00
SİNADA YOSUN ÖNLEYİCİ 10KG		10	KG	2,10 €	€ 21,00
SİNADA PARLATICI 20KG		20	KG	2,00 €	€ 40,00
SİNADA PARLATICI 10KG		10	KG	2,10 €	€ 21,00
SİNADA HYPOCHLORİDE *	%12 NaClO	36	KG	\$ 1,40	\$ 50,40
SİNADA HYPOCHLORİDE *	%12 NaClO	25	KG	\$ 1,40	\$ 35,00
SİNADA HİDROKLORİK ASİT *	%32 HCl	36	KG	\$ 1,40	\$ 50,40
SİNADA HİDROKLORİK ASİT *	%32 HCl	25	KG	\$ 1,40	\$ 35,00
SİNADA SIVI PH (-) *	%30 Sülfürik Asit	25	KG	\$ 1,40	\$ 35,00
SİNADA SIVI KLOR+SIVI ASİT DOLUM	AMBALAJsiz	1	KG	\$ 1,40	\$ 1,40

DREAMPOOL HAVUZ KİMYASALLARI

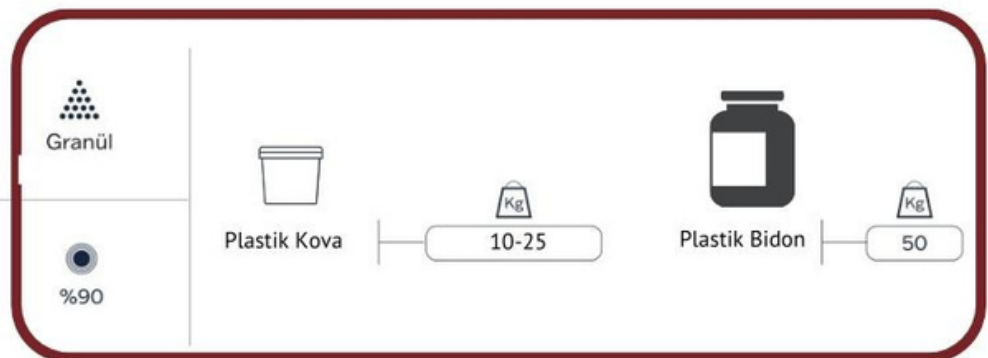


%90 GRANÜL KLOR

- YAVAŞ ÇÖZÜNEN, SÜREKLİ VE ŞOK DEZENFEKSİYON İÇİN STABİLİZÖRLÜ, ORGANİK ESASLI GRANÜL KLOR BİLEŞİĞİDİR.
- TRİKLORİZOSİYANÜRİK ASİT %90 AKTİF KLOR İÇERİR.
- PH DEĞERİ NÖTRDÜR.
- ORGANİK KİRLİLİKLERİ OKSİDE EDEREK YOSUN OLUŞUMUNU ETKİLER.
- STABİLİZÖR İÇERDİĞİ İÇİN UV IŞINLARI ETKİSİ İLE AKTİVİTE KAYBI OLMAZ.
- ŞOKLAMA AMAÇLI KULLANIM İÇİN HER 100 m³ İÇİN 2-3 KG KULLANILABİLİR.
- PERİYODİK KULLANIM İÇİN HER 100 m³ İÇİN 200-300 GR KULLANILABİLİR.



KOD	ÜRÜN	FİYAT
DRM033	50 KG %90 GRANÜL KLOR	
DRM032	25 KG %90 GRANÜL KLOR	
DRM030	10 KG %90 GRANÜL KLOR	

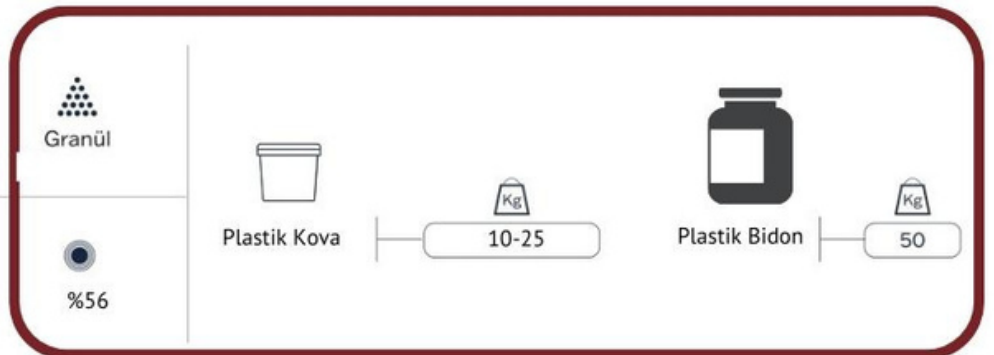


%56 GRANÜL KLOR

- %56 YOĞUNLUKTA STABİLİZE, GRANÜL ŞEKLİNDE DİKLORDUR.
- HAVUZ SUYUNUN DEZENFEKSİYONUNDA ETKİLİDİR, BAKTERİ OLUŞUMUNU ENGELLER.
- PH DEĞERİ NÖTRDÜR.
- ORGANİK KİRLİLİKLERİ OKSİDE EDEREK YOSUN OLUŞUMUNU ETKİLER.
- STABİLİZÖR İÇERDİĞİ İÇİN UV IŞINLARI ETKİSİ İLE AKTİVİTE KAYBI OLMAZ.
- ŞOKLAMA AMAÇLI KULLANIM İÇİN HER 100 m³ İÇİN 2-3 KG KULLANILABİLİR.
- PERİYODİK KULLANIM İÇİN HER 100 m³ İÇİN 200-300 GR KULLANILABİLİR.



KOD	ÜRÜN	FİYAT
DRM023	50 KG %56 GRANÜL KLOR	
DRM022	25 KG %56 GRANÜL KLOR	
DRM020	10 KG %56 GRANÜL KLOR	



YOSUN ÖNLEYİCİ PARLATICI ÇÖKTÜRÜCÜ

- HAVUZ SUYUNDA OLUŞMUŞ YOSUNLARA KARŞI ETKİLİDİR.
- DEZENFEKSİYON ETKİSİ İÇERMEKTEDİR. ETKİLİ VE SÜREKLİ YOK ETME ÖZELLİĞİNE SAHİPTİR.
- ŞOKLAMA AMAÇLI KULLANIM İÇİN HER 100 m³ HAVUZ SUYU İÇİN 2 LİTRE KULLANILIR.
- PERİYODİK KULLANIMDA HER 100 m³ HAVUZ SUYU İÇİN HAFTALIK OLARAK 0,5 İLA 1 LİTRE UYGULANIR.



KOD	ÜRÜN	FİYAT
DRM060	10 KG YOSUN ÖNLEYİCİ	
DRM061	20 KG YOSUN ÖNLEYİCİ	



- HAVUZ SUYUNUN TEMİZ VE BERRAK KALMASINI SAĞLAR.
- HER 100 m³ HAVUZ SUYU İÇİN HAFTADA 1 KEZ 0,5 LİTRE UYGULANIR.

KOD	ÜRÜN	FİYAT
DRM065	10 KG PARLATICI	
DRM066	20 KG PARLATICI	

- YÜZME HAVUZU FİLTRESİNİN TUTAMADIĞI KÜÇÜK PARTİKÜLLERİN DİBE ÇÖKMESİNİ YA DA FİLTREDE YAKALANIR HALE GELMESİNİ SAĞLAYAN KİMYASALDIR.
- 100 m³ HAVUZ SUYUNDA 1 LİTRE KULLANILIR. ÇÖKTÜRÜCÜ UYGULAMASINDAN SONRA 30 DAKİKA POMPA ÇALIŞTIRILIP GECE DİNLENMEYE BIRAKILIR. SABAH HAVUZ DİP SÜPÜRGESİ İLE SÜPÜRÜLÜR.

KOD	ÜRÜN	FİYAT
DRM070	10 KG ÇÖKTÜRÜCÜ	
DRM071	20 KG ÇÖKTÜRÜCÜ	



Sıvı



Plastik Bidon



10 - 20

SIVI KLOR SIVI ASİT TAŞ ASİTİ

- OTOMATİK DOZLAMA ÜNİTELERİ İÇİN HAZIRLANMIŞ %12 İLA %15 AKTİF KLOR İÇEREN SIVIDIR.
- STABİLİZATÖR İÇERİR.
- YOĞUNLUĞU 20 Be' DEĞERİNDEDİR; AĞARTICI VE YÜKSELTGEN ÖZELLİĞİ VARDIR.
- İSTENİLDİĞİ HALDE SU İLE SEYRELİLEREK KULLANILABİLİR.



KOD	ÜRÜN	FİYAT
DRM001	25 KG SIVI KLOR	



- HAVUZ TEMİZLEME ASİTİ OLARAK KULLANILMAKTADIR.
- HAVUZ, KAPLICA, SPA FAYANSLARI VE SERAMİKLERİ ÜZERİNDEKİ KİREÇLERİ TEMİZLEMELİK İÇİN KULLANILIR.
- DOZAJLAMA EKİPMANINDA KULLANIMA UYGUN DEĞİLDİR.

KOD	ÜRÜN	FİYAT
DRM010	25 KG TAŞ ASİTİ	

- SUYUN DEĞERİNİ DÜŞÜRMEK ÜZERE HIZLI ETKİ EDEN, RENKSİZ LİKİT BİR KİMYASALDIR.
- YÜKSEK PH DEĞERİNİ DÜŞÜRMEK İÇİN, HER BİR 0,1 PH SKALASI İÇİN 100 TONA 1 KG UYGULANIR.

KOD	ÜRÜN	FİYAT
DRM014	25 KG SIVI PH DÜŞÜRÜCÜ	



Sıvı



Plastik Bidon



25

TOZ PH DÜŞÜRÜCÜ TABLET KLOR MULTİ TABLET KLOR

- İNORGANİK ASİTLER İÇEREN PH DÜŞÜRÜCÜ KİMYASALDIR.
- HAVUZ SUYUNUN PH DEĞERİNİ İDEAL ARALIK OLAN 7,2-7,6 ARASINA GETİRMEK AMACIYLA KULLANILIR.
- HER 100 m³ SUDA PH DEĞERİNİ 0,1 DEĞER DÜŞÜRMEK İÇİN 1-1,5 KG KADAR KULLANILIR.

KOD	ÜRÜN	FİYAT
DRM015	10 KG TOZ PH DÜŞÜRÜCÜ	☎
DRM017	25 KG TOZ PH DÜŞÜRÜCÜ	☎



- STABİLİZATÖRLÜ, ORGANİK ESASLI GRANÜL KLOR BİLEŞİĞİDİR.
- 200 GR TABLET FORMDADIR.
- TRİKLOİRİZOSİYANÜRİK ASİT %90 AKTİF KLOR İÇERİR.
- STABİLİZATÖR İÇERDİĞİ İÇİN UV IŞINLARI ETKİSİ İLE AKTİVİTE KAYBI OLMAZ.
- HAVUZ SUYUNUN DEZENFEKSİYONUNDA ETKİLİDİR.
- ORGANİK KİRLİLİKLERİ AKTİVE EDEREK YOSUN OLUŞUMUNU ENGELLER.
- PH DEĞERİ NÖTRDÜR.

KOD	ÜRÜN	FİYAT
DRM046	1 KG TABLET KLOR	☎
DRM040	10 KG TABLET KLOR	☎
DRM043	25 KG TABLET KLOR	☎
DRM042	50 KG TABLET KLOR	☎

- %90 TABLET KLOR, ÇÖKTÜRÜCÜ V YOSUN ÖNLEYİCİ İÇERİR.
- 200 GR TABLET FORMDADIR.
- DEZENFEKSİYONU, YOSUN OLUŞUMUNUN ENGELLENMESİNİ VE PARTİKÜLLERİN DİBE ÇÖKMESİNİ SAĞLAR.
- ŞOK AMAÇLI KULLANIM İÇİN HER 100 m³ SUYA 1 İLA 3 TABLET KULLANILIR.

KOD	ÜRÜN	FİYAT
DRM056	1 KG MULTİ TABLET KLOR	☎
DRM050	10 KG MULTİ TABLET KLOR	☎
DRM052	25 KG MULTİ TABLET KLOR	☎
DRM051	50 KG MULTİ TABLET KLOR	☎



DREAMPOOL FİYAT LİSTESİ

KİMYASAL ADI	ÖZELLİKLER	AMBALAJ	BİRİM	FİYAT	AMB FİYAT
DREAMPOOL TOZ KLOR DCN %56 50KG	% 56 Aktif Klor	50	KG	\$ 5,00	\$ 250,00
DREAMPOOL TOZ KLOR DCN %56 25KG	% 56 Aktif Klor	25	KG	\$ 5,00	\$ 125,00
DREAMPOOL TOZ KLOR DCN %56 10KG	%56 Aktif Klor	10	KG	\$ 5,10	\$ 51,00
DREAMPOOL TOZ KLOR TCCA %90 50KG	%90 Aktif Klor	50	KG	\$ 5,50	\$ 275,00
DREAMPOOL TOZ KLOR TCCA %90 25KG	%90 Aktif Klor	25	KG	\$ 5,50	\$ 137,50
DREAMPOOL TOZ KLOR TCCA %90 10KG	%90 Aktif Klor	10	KG	\$ 5,60	\$ 56,00
DREAMPOOL TCCA T200 TABLET KLOR 50KG	%88-91 Aktif Klor	50	KG	\$ 6,50	\$ 325,00
DREAMPOOL TCCA T200 TABLET KLOR 20KG	%88-91 Aktif Klor	20	KG	\$ 6,50	\$ 130,00
DREAMPOOL TCCA T200 TABLET KLOR 10KG	%88-91 Aktif Klor	10	KG	\$ 6,60	\$ 66,00
DREAMPOOL TCCA %90 TABLET KLOR-TRİPLEX	Multi klor tablet	50	KG	\$ 6,70	\$ 335,00
DREAMPOOL TCCA %90 TABLET KLOR-TRİPLEX	Multi klor tablet	20	KG	\$ 6,70	\$ 134,00
DREAMPOOL TCCA %90 TABLET KLOR-TRİPLEX	Multi klor tablet	10	KG	\$ 6,80	\$ 68,00
DREAMPOOL CALSİUM %65 TOZ KLOR	%65-70 Aktif Klor	40	KG	\$ 6,00	\$ 240,00
DREAMPOOL TOZ PH (-) 25KG	GRİLLO	25	KG	2,00 €	\$ 50,00
DREAMPOOL TOZ PH (-) 10KG	GRİLLO	10	KG	2,10 €	\$ 21,00
DREAMPOOL ÇÖKTÜRÜCÜ 20KG		20	KG	2,00 €	\$ 40,00
DREAMPOOL ÇÖKTÜRÜCÜ 10KG		10	KG	2,10 €	\$ 21,00
DREAMPOOL YOSUN ÖNLEYİCİ 20KG		20	KG	2,00 €	\$ 40,00
DREAMPOOL YOSUN ÖNLEYİCİ 10KG		10	KG	2,10 €	\$ 21,00
DREAMPOOL PARLATICI 20KG		20	KG	2,00 €	\$ 40,00
DREAMPOOL PARLATICI 10KG		10	KG	2,10 €	\$ 21,00
DREAMPOOL HYPOCHLORİDE *	%12 NaClO	36	KG	\$ 1,40	\$ 50,40
DREAMPOOL HYPOCHLORİDE *	%12 NaClO	25	KG	\$ 1,40	\$ 35,00
DREAMPOOL HİDROKLORİK ASİT *	%32 HCl	36	KG	\$ 1,40	\$ 50,40
DREAMPOOL HİDROKLORİK ASİT *	%32 HCl	25	KG	\$ 1,40	\$ 35,00
DREAMPOOL SIVI PH (-) *	%30 Sülfürik Asit	36	KG	\$ 1,40	\$ 35,00

FİLTRE

VE

POMPALAR

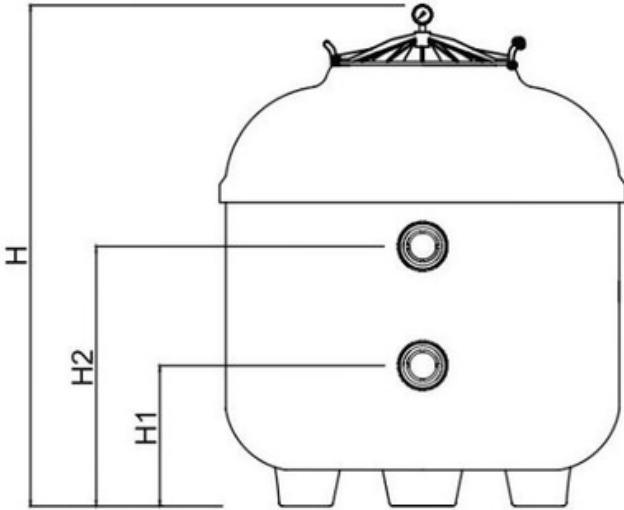


POLYESTER KUM FİLTRELERİ



- GENİŞ KAPAK VE TUTMA KOLU
- ÇALIŞMA BASINCI 2,5 BAR
- TEST BASINCI 3,5 BAR
- REÇİNE POLYESTER VE CAM ELYAF İLE GÜÇLENDİRİLMİŞ GÖVDE
- OZON UYGULAMALARI İÇİN ÖZEL VİNLESTER YAPIDA İMALAT

KOD	ÜRÜN	FİYAT
EKP01167	500 MM POLYESTER FİLTRE	☎
EKP01170	620 MM POLYESTER FİLTRE	☎
EKP01173	760 MM POLYESTER FİLTRE	☎
EKP01171	820 MM POLYESTER FİLTRE	☎
EKP01172	920 MM POLYESTER FİLTRE	☎



Q (ÇAP) 5MM	BAĞLANTI	AKIM			FİLTRELEME ALANI	KUM MİKTARI		ÖLÇÜLER		
		30 M3/H/M2	40 M3/H/M2	50 M3/H/M2		0,5-1,2 MM (KG)	1-3MM (KG)	H(CM)	H1(CM)	H2(CM)
500	Q50	6	8	10	0.2	50	25	56	25	38
620	Q50	9	12	15	0.3	100	50	64	28	41
760	Q63	14	18	22	0.45	175	75	82	30	53
820	Q63	16	21	26	0.52	250	100	82	30	53
920	Q63	20	26,5	33	0.66	300	150	97	37	64

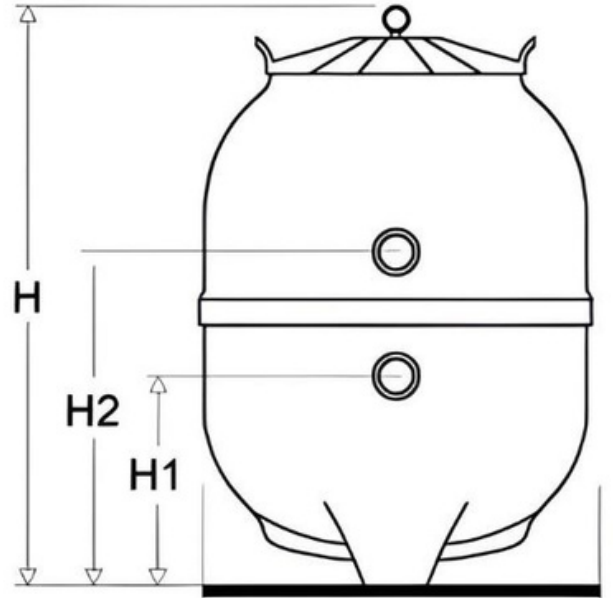
PLASTİK KUM FİLTRELERİ



- GENİŞ KAPAK VE TUTMA KOLU
- ÇALIŞMA BASINCI 1,5 BAR
- TEST BASINCI 3,5 BAR
- ROTASYON TEKNİĞİ İLE ÜRETİLMİŞ TEK PARÇA GÜÇLENDİRİLMİŞ GÖVDE

KOD	ÜRÜN	FİYAT
EKP01234	500 MM PLASTİK FİLTRE	
EKP01242	620 MM PLASTİK FİLTRE	

KOD	ÜRÜN	FİYAT
EKP101045	1,5 " ALTI YOLLU VANA	
EKP101046	2 " ALTI YOLLU VANA	



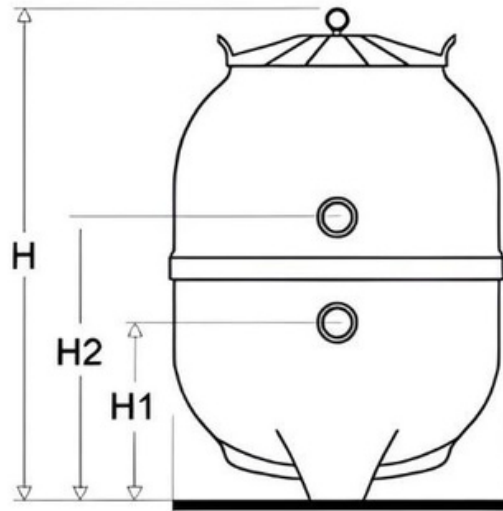
Q (ÇAP) 5MM	BAĞLANTI	AKIM			FİLTRELEME ALANI	KUM MİKTARI		ÖLÇÜLER		
		30 M3/H/M2	40 M3/H/M2	50 M3/H/M2		0,5-1,2 MM (KG)	1-3MM (KG)	H(CM)	H1(CM)	H2(CM)
500	Q50	6	8	10	0.2	50	25	68	23	36
620	Q50	9	12	15	0.3	100	50	75	28	41

TİCARİ HAVUZ KUM FİLTRELERİ



- GENİŞ KAPAK VE TUTMA KOLU
- ÇALIŞMA BASINCI 2,5 BAR
- TEST BASINCI 3,5 BAR
- REÇİNE POLYESTER VE CAM ELYAF İLE GÜÇLENDİRİLMİŞ GÖVDE
- OZON UYGULAMALARI İÇİN ÖZEL VİNLESTER YAPIDA
- FİLTASYON HIZI 20-30 M3/H/M2
- AHTAPOT FİSKİYELİ 1,2 M KUM YATAK YÜKSEKLİĞİ

KOD	ÜRÜN	FİYAT
EKP01227	1050 MM KUM FİLTRESİ	☎
EKP01251	1250 MM KUM FİLTRESİ	☎
EKP01252	1400 MM KUM FİLTRESİ	☎
EKP011237	1600 MM KUM FİLTRESİ	☎
EKP011253	2000 MM KUM FİLTRESİ	☎



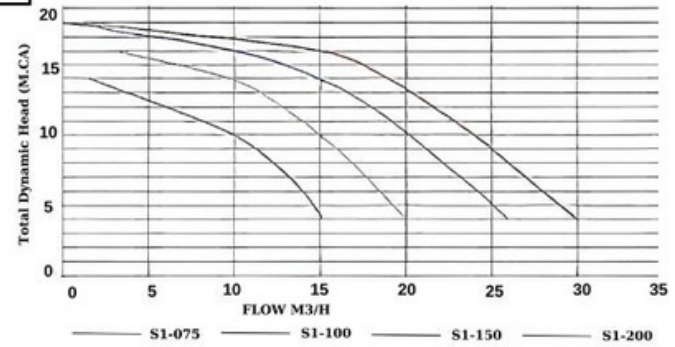
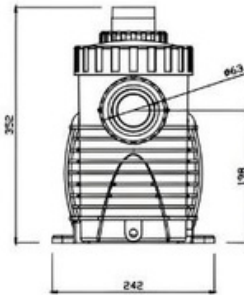
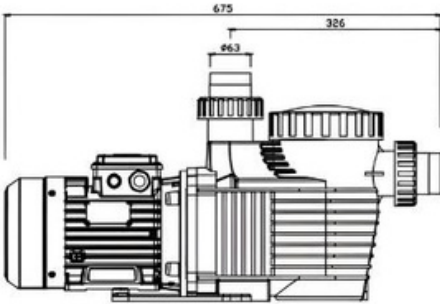
Q (ÇAP) 5MM	BAĞLANTI	FİLTRELEME ALANI	ÖLÇÜLER			
			A	B	C	D
1050	2 1/2 *	0,86	480	750	1300	1050
1250	3"	1,22	350	940	1510	1250
1400	4"	1,58	330	103	1540	1400
1600	4"	2,01	470	126	1920	1600
2000	6"	3,14				2000

HAVUZ POMPASI



- ENJEKSİYON TERMOPLASTİK POMPA GÖVDESİ
- AISI 304 KALİTE PASLANMAZ ÇELİK POMPA MİLİ
- TUZLU SUYA UYGUN
- FAN SOĞUTMALI MOTOR
- ŞEFFAF POLİKARBONATTAN İMAL ÖN FİLTRE KAPAĞI

KOD	ÜRÜN	FİYAT
EKP01254	0.50 HP MONO	📞
EKP01255	0,75 HP MONO	📞
EKP01123	0,75 HP TRİ	📞
EKP01256	1 HP MONO	📞
EKP01260	1 HP TRİ	📞
EKP01257	1,5 HP MONO	📞
EKP01261	1,5 HP TRİ	📞
EKP01258	2 HP MONO	📞
EKP01262	2 HP TRİ	📞
EKP01259	3 HP MONO	📞
EKP01263	3 HP TRİ	📞



ÜRÜN	HP	KW	İİ230	BAĞLANTI
EKP01254	0,5	0,37	3,8	63 MM
EKP01255	0,75	0,55	4,5	63 MM
EKP01256	1	0,75	5,1	63 MM
EKP01257	1,5	1,1	6,6	63 MM
EKP01258	2	1,5	9	63 MM
EKP01259	3	2,2	10	63 MM

ÜRÜN	BASMA YÜKSEKLİĞİ								
	M	4	6	8	10	12	14	16	18
EKP01254	11	10	9	8	5	1,2			
EKP01255	15	14	12	10	7	1,5			
EKP01256	22	18	17	15	13	10	3		
EKP01257	27	25	22	20	18	15	10		
EKP01258	31	29	26	24	22	19	15	1	
EKP01259	36	34	32	30	27	24	19	5	

MAKİNE DAİRESİ DALGIÇ POMPALARI



• KENDİNDEN FLATÖRLÜ

KOD	ÜRÜN	FİYAT
EKP0165	400 WATT	☎
EKP0166	750 WATT	☎

POMPA SEHPASI



KOD	ÜRÜN	FİYAT
EKP01267	PLASTİK POMPA SEHPASI	☎

FİLTRE-POMPA FİYAT LİSTESİ

Sinada Pool Kum Filtreleri

ÜRÜN ADI	DEBİ			FİLTRELEME ME	KUM MİKTARI		OLÇÜLERİ			KDV	BİRİM FİYAT	ISK
	30	40	50		0,5-1,2	3,5	H	H1	H2			
500 Lt Havuz Polyester Kum Filtresi Altyollu vana dahil 0,50 inc	6	8	10	0,19 m2	50	25	56	25	38	18	€ 369.00	45%
620 Lt Havuz Polyester Kum Filtresi Altyollu vana dahil 0,50 inc	9	12	15	0,30 m2	100	50	64	28	40	18	€ 398.00	45%
760 Lt Havuz Polyester Kum Filtresi Altyollu vana dahil 0,63 inc	14	18	22	0,45 m2	175	75	82	30	53	18	€ 515.00	45%
820 Lt Havuz Polyester Kum Filtresi Altyollu vana dahil 0,63 inc	16	21	26	0,52 m2	250	100	82	32	53	18	€ 545.00	45%
920 Lt Havuz Polyester Kum Filtresi Altyollu vana dahil 0,63 inc	20	26	33	0,66 m2	300	150	150	34	64	18	€ 660.00	45%
1020 Lt Havuz Polyester Kum Filtresi Altyollu vana dahil 0,63 inc											€ 772.00	
1250 Lt Havuz Polyester Kum Filtresi Altyollu vana dahil 0,63 inc											€ 1.250.00	
1400 Lt Havuz Polyester Kum Filtresi Altyollu vana dahil 0,63 inc											€ 1.570.00	
1600 Lt Havuz Polyester Kum Filtresi Altyollu vana dahil 0,63 inc											€ 2.150.00	
2000 Lt Havuz Polyester Kum Filtresi Altyollu vana dahil 0,63 inc											€ 1.570.00	

Sinada Pool Havuz Pompası

ÜRÜN ADI	GUÇ	FAZ	BAGLANTI EKİPMANI	KDV	BİRİM FİYAT	ISK
Sinada pool Havuz Pompası 0,5	0,5 HP	Mono	0,63 İnç Rekorlu	18	€ 460.00	45
Sinada pool Havuz Pompası 0,75	0,75 HP	Mono	0,63 İnç Rekorlu	18	€ 460.00	45
Sinada pool Havuz Pompası 1M	1 HP	Mono	0,63 İnç Rekorlu	18	€ 460.00	45
Sinada pool Havuz Pompası 1T	1 HP	Tri	0,63 İnç Rekorlu	18	€ 460.00	45
Sinada pool Havuz Pompası 1,5M	1,5 HP	Mono	0,63 İnç Rekorlu	18	€ 495.00	45
Sinada pool Havuz Pompası 1,5T	1,5 HP	Tri	0,63 İnç Rekorlu	18	€ 495.00	45
Sinada pool Havuz Pompası 2M	2 HP	Mono	0,63 İnç Rekorlu	18	€ 575.00	45
Sinada pool Havuz Pompası 2T	2 HP	Tri	0,63 İnç Rekorlu	18	€ 575.00	45
Sinada pool Havuz Pompası 3M	3 HP	Mono	0,63 İnç Rekorlu	18	€ 658.00	45
Sinada pool Havuz Pompası 3T	3 HP	Tri	0,63 İnç Rekorlu	18	€ 658.00	45

Sinada Pool Tuz Jenaratörü

ÜRÜN ADI	MODEL	ÜRETİM KAPASİTE gr	BAGLANTI EKİPMANI	KDV	BİRİM FİYAT	ISK
Sinada Tuz Klorinatörü	BAZ MODEL	10	Tuz jenaratörü +hücre+ısı sensörü+Akiş sensörü	18	€ 1.187.00	30
Sinada Tuz Klorinatörü	BAZ MODEL	15	Tuz jenaratörü +hücre+ısı sensörü+Akiş sensörü	18	€ 1.437.00	30
Sinada Tuz Klorinatörü	BAZ MODEL	25	Tuz jenaratörü +hücre+ısı sensörü+Akiş sensörü	18	€ 1.625.00	30
Sinada Tuz Klorinatörü	BAZ MODEL	34	Tuz jenaratörü +hücre+ısı sensörü+Akiş sensörü	18	€ 2.275.00	30
Sinada Tuz Klorinatörü	BAZ MODEL	43	Tuz jenaratörü +hücre+ısı sensörü+Akiş sensörü	18	€ 2.893.00	30
Sinada Tuz Klorinatörü	BAZ MODEL	52	Tuz jenaratörü +hücre+ısı sensörü+Akiş sensörü	18	€ 3.512.00	30
Sinada Tuz Klorinatörü	BAZ MODEL	62	Tuz jenaratörü +hücre+ısı sensörü+Akiş sensörü	18	€ 4.200.00	30
Sinada Tuz Klorinatörü	Ph MODEL	10	Tuz jenaratörü +hücre+ısı sensörü+Akiş sensörü+ dozaj pompası	18	€ 1.900.00	30
Sinada Tuz Klorinatörü	Ph MODEL	15	Tuz jenaratörü +hücre+ısı sensörü+Akiş sensörü+ dozaj pompası	18	€ 2.150.00	30
Sinada Tuz Klorinatörü	Ph MODEL	25	Tuz jenaratörü +hücre+ısı sensörü+Akiş sensörü+ dozaj pompası	18	€ 2.335.00	30
Sinada Tuz Klorinatörü	Ph MODEL	34	Tuz jenaratörü +hücre+ısı sensörü+Akiş sensörü+ dozaj pompası	18	€ 3.025.00	30
Sinada Tuz Klorinatörü	Ph MODEL	43	Tuz jenaratörü +hücre+ısı sensörü+Akiş sensörü+ dozaj pompası	18	€ 3.625.00	30
Sinada Tuz Klorinatörü	Ph MODEL	52	Tuz jenaratörü +hücre+ısı sensörü+Akiş sensörü+ dozaj pompası	18	€ 4.300.00	30
Sinada Tuz Klorinatörü	Ph MODEL	62	Tuz jenaratörü +hücre+ısı sensörü+Akiş sensörü+ dozaj pompası	18	€ 4.985.00	30
Sinada Tuz Klorinatörü	Redox Model	10	Tuz jenaratörü +hücre+ısı sensörü+Akiş sensörü+ dozaj pompası	18	€ 2.212.00	30
Sinada Tuz Klorinatörü	Redox Model	15	Tuz jenaratörü +hücre+ısı sensörü+Akiş sensörü+ dozaj pompası	18	€ 2.587.00	30
Sinada Tuz Klorinatörü	Redox Model	25	Tuz jenaratörü +hücre+ısı sensörü+Akiş sensörü+ dozaj pompası	18	€ 2.900.00	30
Sinada Tuz Klorinatörü	Redox Model	34	Tuz jenaratörü +hücre+ısı sensörü+Akiş sensörü+ dozaj pompası	18	€ 3.487.00	30
Sinada Tuz Klorinatörü	Redox Model	43	Tuz jenaratörü +hücre+ısı sensörü+Akiş sensörü+ dozaj pompası	18	€ 4.150.00	30
Sinada Tuz Klorinatörü	Redox Model	52	Tuz jenaratörü +hücre+ısı sensörü+Akiş sensörü+ dozaj pompası	18	€ 4.950.00	30
Sinada Tuz Klorinatörü	Redox Model	62	Tuz jenaratörü +hücre+ısı sensörü+Akiş sensörü+ dozaj pompası	18	€ 5.562.00	30

HAVUZ

LAMBALARI



JOKER HAVUZ LAMBASI MİNİ SIVAÜSTÜ LED



- 19-21-23 CM KOVAN ÖLÇÜLERİ İLE UYUMLUDUR
- IP68 KORUMA ÖZELLİĞİ
- GÜÇLÜ AYDINLATMA
- 50 BİN SAATE VARAN ÇALIŞMA SÜRESİ
- CE BELGESİ
- SMD LED TEKNOLOJİSİ
- ANİ VOLTAJ DALGALANMASINA KARŞI AKIM KORUMA
- ALÜMİNYUM PCB

KOD	ÜRÜN	FİYAT
1106	JOKER BEYAZ	📞
1105	JOKER GÜNEŞİĞİ	📞
1107	JOKER MAVİ	📞
1108	JOKER 4 KABLOLU RGB	📞
	JOKER 2 KABLOLU RGB	📞
	JOKER YEŞİL	📞
	JOKER KIRMIZI	📞
	PAR 56 AMBER	📞
	JOKER TURKUAZ	📞
	RENKLI ÇERÇEVE	📞
	316 KROM ÇERÇEVE	📞

TEKNİK VERİLER										
KOD	BEYAZ	BEYAZ	GÜNEŞİĞİ	GÜNEŞİĞİ	MAVİ	MAVİ	RGB 2K	RGB 2K	RGB 4K	RGB 4K
LED TİPİ	SMD LED	SMD LED	SMD LED	SMD LED	SMD LED	SMD LED	SMD LED	SMD LED	SMD LED	SMD LED
LED ADEDİ	54	72	54	72	54	72	54	72	54	72
GÜÇ	36 W	48 W	36 W	48 W	36 W	48 W	36 W	48 W	36	48
VOLTA	12VAC/12VDC	12VAC/12VDC	12VAC/12VDC	12VAC/12VDC	12VAC/12VDC	12VAC/12VDC	12VAC	12VAC	12VDC	12VDC
LÜMEN	4600 LM	5400 LM	4600 LM	5400 LM	1080 LM	1440 LM	2700 LM	3600 LM	2700 LM	3600 LM
KABLO KESİTİ	2 İNSÖRT	2 İNSÖRT	2 İNSÖRT	2 İNSÖRT	2 İNSÖRT	2 İNSÖRT	2 İNSÖRT	2 İNSÖRT	4 İNSÖRT	4 İNSÖRT
IP SINIFI	IP68	IP68	IP68	IP68	IP68	IP68	IP68	IP68	IP68	IP68
LED ÖMRÜ	50000 SAAT	50000 SAAT	50000 SAAT	50000 SAAT	50000 SAAT	50000 SAAT	50000 SAAT	50000 SAAT	50000 SAAT	50000 SAAT



- IP68 KORUMA ÖZELLİĞİ
- GÜÇLÜ AYDINLATMA
- 50 BİN SAATE VARAN ÇALIŞMA SÜRESİ
- 12,5 CM ÇAP VE 3 CM YÜKSEKLİK
- SMD LED TEKNOLOJİSİ
- 9 WATT
- ANİ VOLTAJ DALGALANMASINA KARŞI AKIM KORUMA

KOD	ÜRÜN	FİYAT
	MİNİ BEYAZ	📞
	MİNİ GÜNEŞİĞİ	📞
	MİNİ MAVİ	📞
	MİNİ 4 KABLOLU RGB	📞
	MİNİ 2 KABLOLU RGB	📞

TEKNİK VERİLER					
KOD	BEYAZ	GÜNEŞİĞİ	MAVİ	RGB 2K	RGB 4K
LED TİPİ	SMD LED	SMD LED	SMD LED	SMD LED	SMD LED
VOLTAJ	12VAC/12VDC	12VAC/12VDC	12VAC/12VDC	12VAC	12VDC
KABLO KESİTİ	2 İNSÖRT	2 İNSÖRT	2 İNSÖRT	2 İNSÖRT	4 İNSÖRT
IP SINIFI	IP68	IP68	IP68	IP68	IP68
LED ÖMRÜ	50000 SAAT	50000 SAAT	50000 SAAT	50000 SAAT	50000 SAAT

ÜRÜN	FİYAT
RENKLI ÇERÇEVE FARKI	📞
316 KROM ÇERÇEVE FARKI	📞

SÜS HAVUZ LAMBASI ELEKTRİK PANOLARI



- 63'LÜK BORU İLE UYUMLUDUR
- IP68 KORUMA ÖZELLİĞİ
- GÜÇLÜ AYDINLATMA
- 50 BİN SAATE VARAN ÇALIŞMA SÜRESİ
- SMD LED TEKNOLOJİSİ
- 9 WATT
- ANİ VOLTAJ DALGALANMASINA KARŞI AKIM KORUMA

KOD	ÜRÜN	FIYAT
EKP01134	BORUYA GEÇME BEYAZ	📞
EKP01133	BORUYA GEÇME GÜNEŞİĞİ	📞
EKP01135	BORUYA GEÇME MAVİ	📞
EKP01136	BORUYA GEÇME 4 KABLOLU RGB	📞
	BORUYA GEÇME 2 KABLOLU RGB	📞

ÜRÜN	FIYAT
316 KROM ÇERÇEVE FARKI	📞
RENKLİ ÇERÇEVE FARKI	📞
AYAK FARKI	📞

TEKNİK VERİLER					
KOD	BEYAZ	GÜNEŞİĞİ	MAVİ	RGB 2K	RGB 4K
RENK	BEYAZ	GÜNEŞİĞİ	MAVİ	RGB 2K	RGB 4K
LED TİPİ	SMD LED	SMD LED	SMD LED	SMD LED	SMD LED
LED ADEDİ	24	24	24	24	24
GÜÇ	6 W	6 W	6 W	6 W	6 W
VOLTA	12VAC/12VDC	12VAC/12VDC	12VAC/12VDC	12VAC	12VDC
LÜMEN	800 LM	800 LM	624 LM	624 LM	624 LM
KABLO KESİTİ	2 İNSÖRT	2 İNSÖRT	2 İNSÖRT	2 İNSÖRT	4 İNSÖRT
IP SINIFI	IP68	IP68	IP68	IP68	IP68
LED ÖMRÜ	50000 SAAT	50000 SAAT	50000 SAAT	50000 SAAT	50000 SAAT



KOD	ÜRÜN	EKONOMİK	SCHNIDER	SIEMENS
EKP01268	VILLA PANOSU MONOFAZE			
	VILLA PANOSU K			
	1 POMPA 1 GRUP LAMBA M			
	1 POMPA 1 GRUP LAMBA T			
	2 POMPA 1 GRUP LAMBA M			
	2 POMPA 1 GRUP LAMBA T			
	3 POMPA 1 GRUP LAMBA M			
	3 POMPA 1 GRUP LAMBA T			

HAVUZ

MERDİVENLERİ



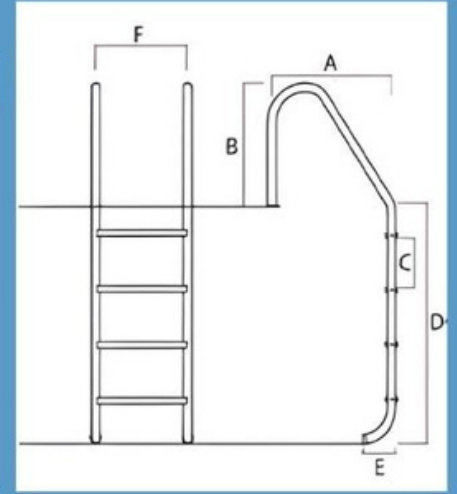
HAVUZ MERDİVENLERİ

STANDART TİP HAVUZ MERDİVENİ



- AISI 304 YA DA 1ISI 316 MAMUL
- PASLANMAZ BASAMAK
- PLASTİK ANKRAJ
- TAŞMA KANALINDAN SONRAKİ YÜZEYE MONTAJ

TEKNİK VERİLER									
EKP0151	STANDART 2 BASAMAKLI MERDİVEN	700	620	250	710	180	500	AISI 304	AISI 316
EKP01047	STANDART 3 BASAMAKLI MERDİVEN	700	620	250	960	180	500	AISI 304	AISI 316
EKP01049	STANDART 4 BASAMAKLI MERDİVEN	700	620	250	1260	180	500	AISI 304	AISI 316
EKP01233	STANDART 5 BASAMAKLI MERDİVEN	700	620	250	1460	180	500	AISI 304	AISI 316

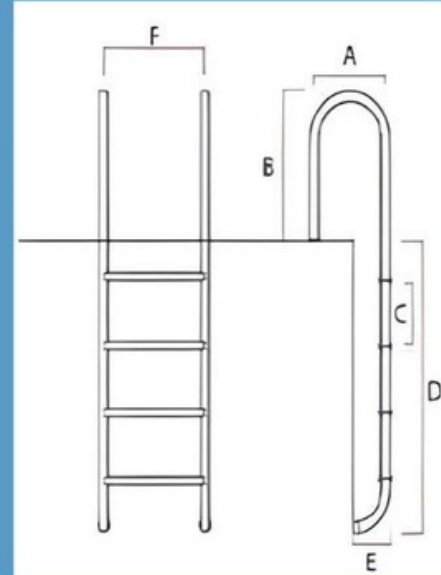


MURO TİP HAVUZ MERDİVENİ



- AISI 304 YA DA 1ISI 316 MAMUL
- PASLANMAZ BASAMAK
- PLASTİK ANKRAJ
- TAŞMA KANALINDAN SONRAKİ YÜZEYE MONTAJ

TEKNİK VERİLER									
EKP01052	MURO 2 BASAMAKLI MERDİVEN	700	620	250	710	180	500	AISI 304	AISI 316
EKP01048	MURO 3 BASAMAKLI MERDİVEN	700	620	250	960	180	500	AISI 304	AISI 316
EKP01050	MURO 4 BASAMAKLI MERDİVEN	700	620	250	1260	180	500	AISI 304	AISI 316
EKP01058	MURO 5 BASAMAKLI MERDİVEN	700	620	250	1460	180	500	AISI 304	AISI 316



MERDİVEN PARÇALARI

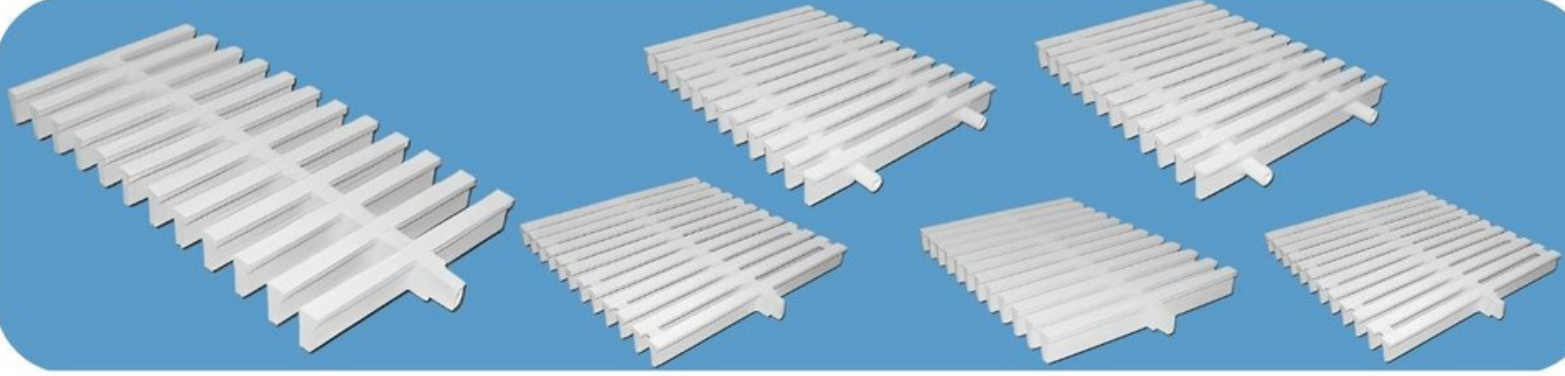


KOD	ÜRÜN	FİYAT
EKP01054	105 MM MERDİVEN ROZETİ AISI 304	📞
	105 MM MERDİVEN ROZETİ AISI 316	📞
	130 MM MERDİVEN ROZETİ AISI 304	📞
	130 MM MERDİVEN ROZETİ AISI 316	📞
	152 MM MERDİVEN ROZETİ AISI 304	📞
	152 MM MERDİVEN ROZETİ AISI 316	📞
EKP01059	KOMPLE PLASTİK MERDİVEN ANKRAJİ (Q42MM)	📞
	BETON ÜSTÜ PASLANMAZ ANKRAJ AISI 316	📞
	MERDİVEN BASAMAĞI LASTİK PEDLİ AISI 304	📞
	MERDİVEN BASAMAĞI LASTİK PEDLİ AISI 316	📞
EKP01056	MERDİVEN BASAMAĞI EKONOMİK AISI 304	📞
EKP01055	MERDİVEN BASAMAĞI EKONOMİK AISI 316	📞
EKP01147	MERDİVEN BASAMAĞI (YAN TAKOZLAR PASLANMAZ) AISI 304	📞
	MERDİVEN BASAMAĞI (YAN TAKOZLAR PASLANMAZ) AISI 316	📞
EKP01053	MERDİVEN TAKOZU KAUÇUK	📞
	MERDİVEN TAKOZU PLASTİK	📞
EKP01162	MERDİVEN BASAMAĞI CİVATASI+SOMUN AISI 316	📞

HAVUZ SAVAK IZGARALAR



SAVAK IZGARA



KOD	ÜRÜN	FİYAT
EKP01069	15 CM TEK GEÇME SAVAK IZGARA	☎
EKP01071	20 CM TEK GEÇME SAVAK IZGARA	☎
EKP01072	20 CM ÇİFT GEÇME SAVAK IZGARA	☎
	20 CM TEK GEÇME SAVAK IZGARA ANTRASİT	☎
EKP01074	25 CM TEK GEÇME SAVAK IZGARA	☎
EKP01075	25 CM ÇİFT GEÇME SAVAK IZGARA	☎
EKP01083	30 CM ÇİFT GEÇME SAVAK IZGARA	☎



KOD	ÜRÜN	FİYAT
EKP01077	15 CM 90 DERECE KÖŞE PARÇASI	☎
EKP01078	15 CM 45 DERECE KÖŞE PARÇASI	☎
	20 CM 90 DERECE KÖŞE PARÇASI ANTRASİT	☎
EKP01079	20 CM 90 DERECE KÖŞE PARÇASI	☎
EKP01080	20 CM 45 DERECE KÖŞE PARÇASI	☎
EKP01081	25 CM 90 DERECE KÖŞE PARÇASI	☎
EKP01082	25 CM 45 DERECE KÖŞE PARÇASI	☎
EKP01085	30 CM 90 DERECE KÖŞE PARÇASI	☎



KOD	ÜRÜN	FİYAT
EKP01076	SAVAK KENAR PROFİLİ	☎

HAVUZ

NOZULLARI



DİP EMİŞ VE NOZULLAR



KOD	ÜRÜN	FİYAT
EKP01084	YUVARLAK DİP EMİŞ	📞
EKP01088	20X20 CM KARE DİP EMİŞ	📞
HVZ-148	25X25 CM KARE DİP EMİŞ	📞
EKP01184	25X25 CM KARE ANTRASİT DİP EMİŞ	📞



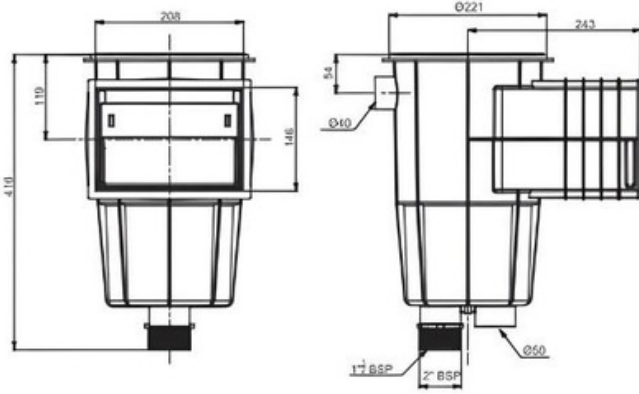
KOD	ÜRÜN	FİYAT
EKP01097	DUVARDAN BESLEME NOZULU 50 mm	📞
EKP01094	DUVARDAN BESLEME NOZULU 63 mm	📞
EKP01181	DUVARDAN BESLEME NOZULU ANTRASİT 63 mm	📞
EKP01156	DUVARDAN BESLEME NOZULU KROM 63 mm	📞
EKP01095	VAKUM NOZULU 50 mm	📞
EKP01091	VAKUM NOZULU 63 mm	📞
EKP01098	TABANDAN BESLEME NOZULU 50 mm	📞
EKP01093	TABANDAN BESLEME NOZULU 63 mm	📞
EKP01200	TABANDAN BESLEME NOZULU ANTRASİT 63 mm	📞
EKP01157	TABANDAN BESLEME NOZUL 316 KROM 63 mm	📞

SKIMMERLER



STANDART SKIMMER

- BEYAZ ABS'DEN İMAL EDİLMİŞTİR
- BETON VE LİNER HAVUZLAR İÇİN UYGUN
- SKIMMER İÇİNDEKİ SEPET YAPRAK VE ÇÖPLERİN TUTULMASINI SAĞLAR



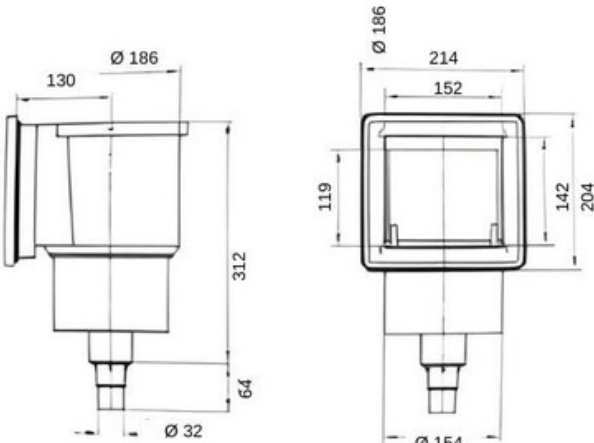
KOD	ÜRÜN	FİYAT
HVZ-183	STANDART SKIMMER BETON	
HVZ-192	STANDART SKIMMER LİNER	



MİNİ SKIMMER

- BEYAZ ABS'DEN İMAL EDİLMİŞTİR
- BETON VE LİNER HAVUZLAR İÇİN UYGUN
- SKIMMER İÇİNDEKİ SEPET YAPRAK VE ÇÖPLERİN TUTULMASINI SAĞLAR

KOD	FİYAT
0000	MİNİ SKIMMER

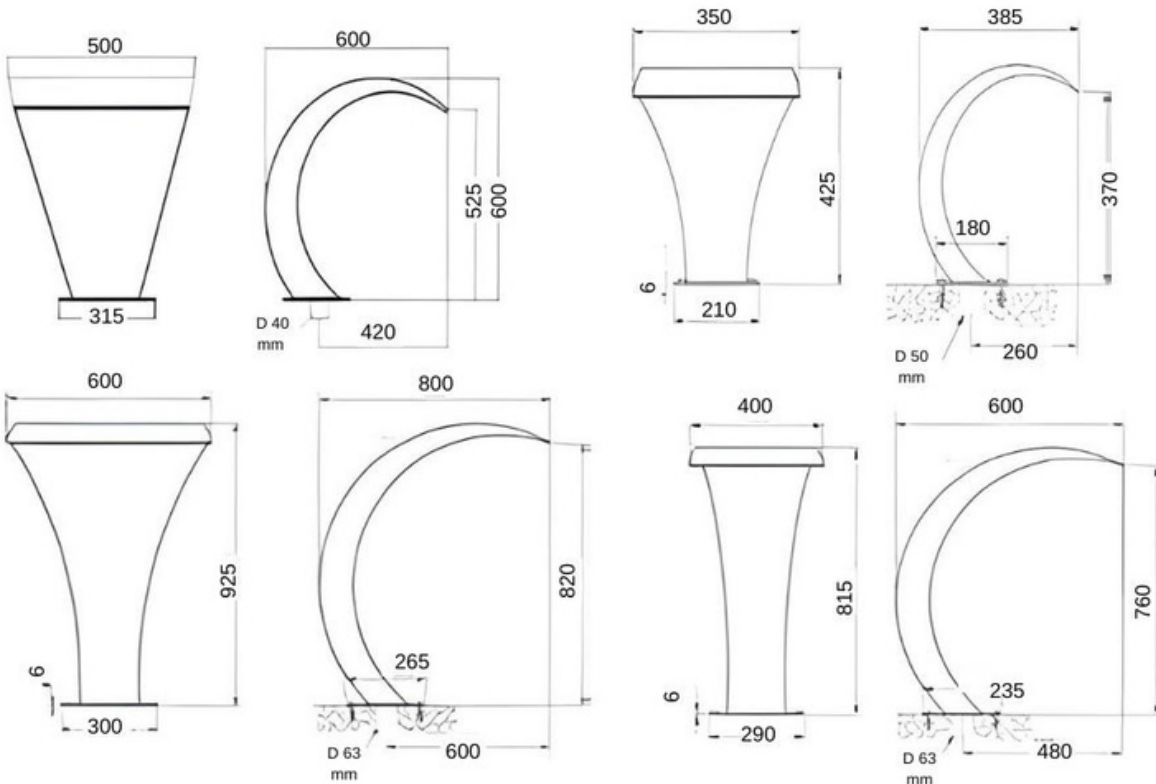


KOD	ÜRÜN	FİYAT
HVZ-172	PLASTİK TAŞMA GİDER SÜZGEÇİ	
	PASLANMAZ TAŞMA GİDER SÜZGEÇİ	

KOBRA TİP ŞELALELER



KOD	ÜRÜN	FİYAT
	350 MM X 500 MM KOBRA AISI 316	
	600 MM X 500 MM KOBRA AISI 316	
	800 MM X 400 MM KOBRA AISI 316	
	900 MM X 600 MM KOBRA AISI 316	



HAVUZ TEMİZLİK MALZEMELERİ



HAVUZ TEMİZLİK EKİPMANLARI



KOD	ÜRÜN	FİYAT
EKP01029	KISA PLASTİK HAVUZ FIRÇASI	📞
EKP01028	UZUN KIVRIK HAVUZ FIRÇASI	📞
EKP01030	ÇELİK TEL HAVUZ FIRÇASI	📞



KOD	ÜRÜN	FİYAT
EKP01031	EKONOMİK HAVUZ KEPÇESİ	📞
EKP01158	SKİMMER KARE KEPÇE	📞
EKP01032	LÜKS HAVUZ KEPÇE	📞

HAVUZ TEMİZLİK EKİPMANLARI



KOD	ÜRÜN	FİYAT
EKP01001	1,5 İNÇ SÜPÜRGE	☎
EKP01002	2 İNÇ SÜPÜRGE	☎
EKP01014	LİNER HAVUZ SÜPÜRGESİ	☎



KOD	ÜRÜN	FİYAT
EKP01238	1,5 İNÇ SÜPÜRGE HORTUMU	☎
EKP01241	2 İNÇ SÜPÜRGE HORTUMU	☎
EKP01011	1,5 İNÇ SÜPÜRGE HORTUM ADAPTÖRÜ	☎
EKP01132	2 İNÇ SÜPÜRGE HORTUM ADAPTÖRÜ	☎
EKP01018	2X2,5 M TELESKOPIK SAP	☎
EKP01015	2X3 M TELESKOPIK SAP	☎
EKP01016	3X3 M TELESKOPIK SAP	☎

HAVUZ TEMİZLİK EKİPMANLARI



KOD	ÜRÜN	FİYAT
SND740	HAVUZ ÖLÇÜM TAKIMI SIVI	📞
SND741	HAVUZ ÖLÇÜM TAKIMI TABLET	📞



KOD	ÜRÜN	FİYAT
SND701	LOVİBOND KLOR ÖLÇÜM TABLETİ 1	📞
	LOVİBOND KLOR ÖLÇÜM TABLETİ 25	📞
SND700	LOVİBOND PH ÖLÇÜM TABLETİ 1	📞
	LOVİBOND PH ÖLÇÜM TABLETİ 25	📞
YNÜ003	TEST KİTİ SIVI YEDEK AJAN KLOR	📞
YNÜ047	TEST KİTİ SIVI YEDEK AJAN PH	📞

TEMİZLİK MALZEMELERİ FİYAT LİSTESİ

Sinada Kimya Ekipman ve Aksesuar listesi

Antrast

TEMİZLEME EKİPMALARI	Birim	Birim Fiyat
1,5" HAVUZ SÜPÜRGE	ad	24.75 €
2" HAVUZ SÜPÜRGE	ad	28.05 €
SÜPÜRGE ÇATALI 1,5"-2"	ad	4.95 €
SÜPÜRGE TEKER VE PİMLERİ	ad	0.99 €
SÜPÜRGE FIRÇASI 1,5"-2"	ad	4.95 €
SÜPÜRGE LASTIĞI	ad	1.65 €
2X2 TELESKOPIK SAP	ad	19.80 €
2X2,5 TELESKOPIK SAP	ad	21.45 €
2X3 TELESKOPIK SAP	ad	23.10 €
3X3 TELESKOPIK SAP	ad	42.90 €
1,5" İTHAL HORTUM	ad	2.34 €
2" İTHAL HORTUM	ad	2.97 €
1,5"-2" HORTUM ADAPTÖRÜ	ad	2.48 €
LÜX DERİN TİP KEPÇE	ad	6.77 €
LÜX DERİN LİNER KEPÇE	ad	6.77 €
EKONOMİK KEPÇE	ad	3.38 €
KAVİSLİ UZUN TİP	ad	3.73 €
KISA DÜZ FIRÇA	ad	2.43 €
ÇELİK TEL FIRÇA	ad	7.74 €
YÜZER TİP TERMOMETRE	ad	14.32 €
EKONOMİK TERMOMETRE	ad	1.83 €
DİSPENSER	ad	2.84 €
EKONOMİK DİSPENSER	ad	5.26 €
FİLTRE YEDEK PARÇALARI		
FİLTRE KAPAGI	ad	21.45 €
MANOMETRE	ad	9.90 €
PURJÖR	ad	3.30 €
1,5" ALTI YOLLU VANA	ad	49.50 €
2" ALTI YOLLU VANA	ad	66.00 €
MERDİVEN MODEL		
2 BAS. STANDART MERDİVEN	ad	132.00 €
3 BAS. STANDART MERDİVEN	ad	148.50 €
4 BAS. STANDART MERDİVEN	ad	165.00 €
2 BAS. MURO MERDİVEN	ad	132.00 €
3 BAS. MURO MERDİVEN	ad	148.50 €
4 BAS. MURO MERDİVEN	ad	165.00 €
5 BAS. MURO MERDİVEN	ad	165.00 €
PASLANMAZ MERDİVEN BAS.	ad	16.50 €
MERDİVEN CİVATASI	ad	1.65 €
MERDİVEN ANKRAJİ YENİ	ad	2.48 €
MERDİVEN ANKRAJİ CİVATALI	ad	6.60 €
MERDİVEN KAUÇUK TAKOZ	ad	2.15 €
MERDİVEN AYNASI	ad	4.95 €
MAKİNE DAİRESİ KAPAK		
50X50 MAKİNA DAİRESİ K.	ad	123.75 €
60X60 MAKİNA DAİRESİ K.	ad	140.25 €
70X70 MAKİNA DAİRESİ K.	ad	181.50 €
80X80 MAKİNA DAİRESİ K.	ad	214.50 €
90X90 MAKİNA DAİRESİ K.	ad	297.00 €
100X100 MAKİNA DAİRESİ K.	ad	338.25 €
AYAK HAVUZLARI		
53X37CM AYAK HAVUZU	ad	49.50 €
80X54CM AYAK HAVUZU	ad	82.50 €
130X80CM AYAK HAVUZU	ad	132.00 €

SAVAK IZGARALARI	Birim	Birim Fiyat	Birim Fiyat
15CM TEK GEÇME KLASİK IZGARA	mt	4.62 €	- €
20CM TEK GEÇME KLASİK IZGARA (19,3)	mt	4.79 €	6.60 €
20 CM ÇİFT GEÇME KLASİK IZGARA (19,3)	mt	5.30 €	7.43 €
25 CM TEK GEÇME KLSK IZGARA (24,3)	mt	6.35 €	8.25 €
25 CM ÇİFT GEÇME KLASK IZGARA	mt	6.93 €	9.08 €
30 CM ÇİFT GEÇME IZGARA	mt	9.90 €	11.55 €
DESENİ IZGARALAR			
20 CM TEK GEÇME KARE DESEN IZG.(TIRNAKL	mt	5.78 €	- €
25 CM TEK GEÇME KARE DESEN IZG.(TIRNAKL	mt	7.43 €	- €
IZGARA KÖŞE PARÇALARI			
15X45-90 KÖŞE PARÇASI	ad	4.95 €	8.25 €
20X45-90 KÖŞE PARÇASI	ad	4.95 €	8.25 €
25X45-90 KÖŞE PARÇASI	ad	5.78 €	8.25 €
30X90 KÖŞE PARÇASI	ad	9.90 €	13.20 €
KANAL PROFİLİ	mt	0.83 €	- €
BESİ NOZULLARI			
Q63 YANDAN BESLEME NOZUL (TOPLU)	ad	1.65 €	4.95 €
Q63 TABANDAN BESLEME NOZUL (ÇATILI)	ad	1.65 €	4.95 €
Q63 VAKUM NOZUL	ad	1.65 €	4.95 €
Q63 DEBİ AYARLI BESLEME NOZUL	ad	2.48 €	4.95 €
MAFSALLI BESLEME NOZULLARI			
Q50 VAKUM NOZUL	ad	1.65 €	4.95 €
Q50 YANDAN BESLEME NOZUL (TOPLU)	ad	1.65 €	4.95 €
Q50 TABANDAN BESLEME NOZUL (DEBİ)	ad	2.48 €	4.95 €
DİP SÜZGEÇLERİ			
30X30 KARE DİP SÜZGEÇ	ad	9.90 €	13.20 €
26X26 KARE DİP SÜZGEÇ	ad	8.25 €	11.55 €
20X20 KARE DİP SÜZGEÇ	ad	6.60 €	9.90 €
10X20 KARE DİP SÜZGEÇ	ad	4.95 €	8.25 €
YUVARLAK DİP SÜZGEÇ	ad	6.60 €	9.90 €
300-12 LAMBA PARÇALARI			
LAMBA SIVA ÜSTÜ LED (Beyaz,Mavi,G.ışığı) 30W	ad	23.93 €	33.00 €
LAMBA SIVA ÜSTÜ LED (.Rgb) 30W	ad	30.53 €	49.50 €
LAMBA KOVANLI LED (Beyaz,Mavi,G.ışığı) 30W	ad	28.05 €	41.25 €
LAMBA KOVANLI LED (.Rgb) 30W	ad	33.00 €	57.75 €
LAMBA MINİ KONİK BORU İÇİ 5W/12V	ad	16.50 €	- €
PAR56 LED AMPÜL 25W/12V (Beyaz,mavi,g.ışığı)	ad	16.50 €	- €
CİVATALI ÖN ÇERÇEVE	ad	16.13 €	- €
300-12 TRAFÖ	ad	28.05 €	- €
100-12 TRAFÖ	ad	24.75 €	- €
POMPA SEHPASI	ad	5.36 €	- €
SU ÖLÇÜM KİTLERİ			
TEST KİTİ SIVILI (ph,klor)	ad	8.25 €	- €
TEST KİTİ HAPLI (ph,klor)	ad	8.25 €	- €
DİJİTAL ÖLÇÜM SETİ	ad	181.50 €	- €
DPT 1 KLOR ÖLÇÜM HAPI	ad	1.16 €	- €
PHNOL PH ÖLÇÜM HAPI	ad	1.16 €	- €

PVC BORU

VANA

EK PARÇALAR



PVC VANALAR

PVC ÇEKVALFLAR



UH-PVC YAPIŞTIRMA MUFLU
KÜRESEL SU VANASI

KOD	ÇAP MM	BASINÇ	FİYAT
P0320008	32	16	☎
P0400008	40	16	☎
P0500008	50	16	☎
P0630008	63	16	☎
P0750008	75	16	☎
P0900008	90	16	☎
P1100008	110	16	☎

UH-PVC FLANŞLI KELEBEK VANA

KOD	ÇAP MM	BASINÇ	FİYAT
	63	10	☎
	75	10	☎
	90	10	☎
	110	10	☎
	125	10	☎
	140	10	☎
	160	10	☎
	200		☎



U-PVC FLANŞ BAĞLANTILI
ÇALPARALI ÇEKVALF

KOD	ÇAP MM	BASINÇ	FİYAT
	32	16	☎
	40	16	☎
P0500010	50	16	☎
P0630010	63	16	☎
P0750010	75	16	☎
P0900010	90	16	☎
P1100017	110	16	☎

PVC BORU VE EK PARÇALAR



TE YAPIŞTIRMA MUFLU

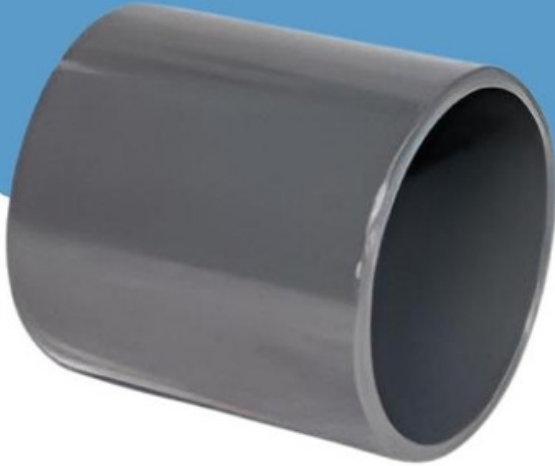
KOD	ÇAP	BASINÇ	Koli/Ad.	FİYAT
P0320004	32	16	60	☎
P0400004	40	16	90	☎
P0500005	50	16	50	☎
P0630004	63	16	50	☎
P0750004	75	16	30	☎
P0900004	90	16	18	☎
P1100004	110	16	10	☎
P1250004	125	16	6	☎
P1400004	140	16	4	☎
P1600004	160	16	3	☎
	200	16	1	☎

Boru Uzunluğu 6 m/ad

UH-PVC YAPIŞTIRMA MUFLU 90 DERECE KRUYA (ISTAVROZ)

KOD	ÇAP	BASINÇ	FİYAT
P0320007	32	16	☎
P0400007	40	16	☎
P0500007	50	16	☎
P0630007	63	16	☎
P0750007	75	16	☎
P0900007	90	16	☎
P1100007	110	16	☎
P1250007	125	16	☎
P1400007	140	16	☎
P1600007	160	16	☎
P2000007	200	16	☎

Boru Uzunluğu 6 m/ad



MANŞON YAPIŞTIRMA MUFLU

KOD	ÇAP MM	BASINÇ	FİYAT
P0320005	32	16	☎
P0400005	40	16	☎
P0500005	50	16	☎
P0630005	63	16	☎
P0750005	75	16	☎
P0900005	90	16	☎
P1100005	110	16	☎
P1250005	125	16	☎
P1400005	140	16	☎
P1600005	160	16	☎
	200	16	☎

PVC BORU VE EK PARÇALAR



DIŞTAN DİŞLİ REDÜKSİYONLU ADAPTÖR

KOD	D	R	d	BASINÇ	FİYAT
P0320011	32	1"	40	16	
P0400011	40	1 1/4"	50	16	
P0500011	50	1 1/2"	63	16	
P0630011	63	2"	75	16	
P0750011	75	2 1/2"	90	16	
P0900011	90	3"	110	16	
P1100011	110	4"	125	16	

TEK TARAF İÇTEN DİŞLİ REDÜKSİYONLU ADAPTÖR

KOD	D	R	BASINÇ	FİYAT
P0320013	32	1"	16	
P0400013	40	1 1/4"	16	
P0500013	50	1 1/2"	16	
P0630013	63	2"	16	



RAKOR DIŞ DİŞLİ İÇİ YAPIŞTIRMA

KOD	ÇAP MM	BASINÇ	FİYAT
0000	50X1 1/2"	16	
0000	63X50 1 1/2"	16	
0000	63X2	16	

PVC BORU VE EK PARÇALAR

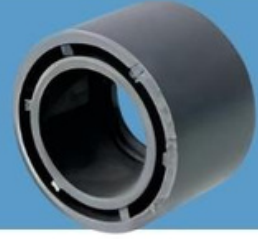


U-PVC DIŐ DIŐLİ DIŐTAN YAPIŐTİMALI ADAPTÖR (UZUN TİP)

KOD	ÇAP	BASINÇ	FİYAT
	50	16	📞
	63	16	📞
	75	16	📞
	90	16	📞
	110	16	📞
	125	16	📞
	140	16	📞
	160	16	📞
	200	16	📞

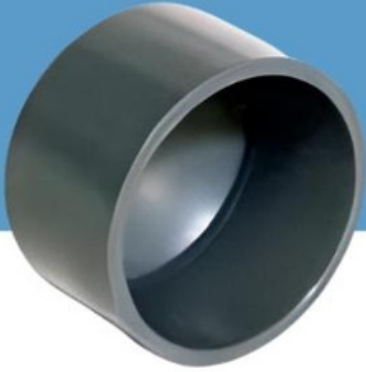
MUFLU REDÜKSİYON

KOD	DIŐ ÇAP	İÇ ÇAP	BASINÇ	FİYAT
	50	32	16	📞
	50	40	16	📞
	63	32	16	📞
	63	40	16	📞
	63	50	16	📞
	75	40	16	📞
	75	50	16	📞
	75	63	16	📞
	90	32	16	📞
	90	50	16	📞
	90	63	16	📞
	90	75	16	📞
	110	63	16	📞



KÖR TAPA YAPIŐTİRMA MUFLU

KOD	ÇAP MM	BASINÇ	FİYAT
P0320006	32	16	📞
P0400006	40	16	📞
P0500006	50	16	📞
P0630006	63	16	📞
P0750006	75	16	📞
P0900006	90	16	📞
P1100006	110	16	📞



PVC-U YAPIŐTİRİCİ

KOD	ÜRÜN	FİYAT
0000	1 KG	📞

PVC BORU FITTINGS



10 ATÜ U PVC BORU

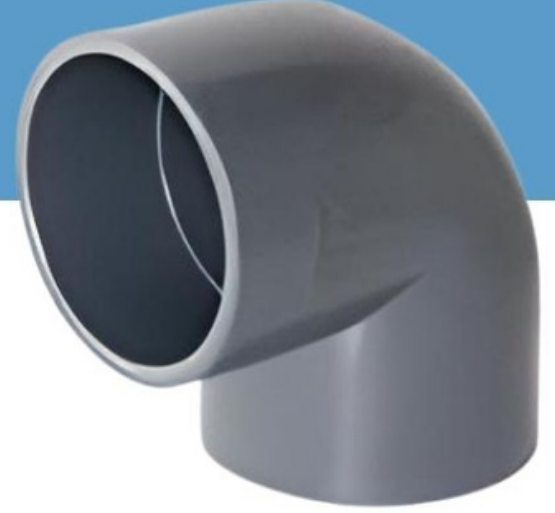
KOD	ÇAP	kg./m	Kalınlık mm	FİYAT
P0320001	32	0,241	1,60	☎
P0400001	40	0,353	1,90	☎
P0500001	50	0,561	2,40	☎
P0630001	63	0,871	3,00	☎
P0750001	75	1,245	3,60	☎
P0900001	90	1,784	4,30	☎
P1100001	110	2,160	4,20	☎
P1250001	125	2,782	4,80	☎
	140	3,512	5,40	☎
P1600001	160	4,607	6,20	☎
P2000001	200	7,123	7,70	☎

Boru Uzunluğu 6 m/ad

DİRSEK 90 YAPIŞTIRMA MUFLU

KOD	ÇAP	BASINÇ	Koli/Ad.	FİYAT
P0320002	32	16	100	☎
P0400002	40	16	60	☎
P0500002	50	16	80	☎
P0630002	63	16	60	☎
P0750002	75	16	40	☎
P0900002	90	16	25	☎
P1100002	110	16	15	☎
P1250002	125	16	8	☎
P1400002	140	16	6	☎
P1600002	160	16	4	☎
P2000002	200	16	2	☎

Boru Uzunluğu 6 m/ad



DİRSEK 45 YAPIŞTIRMA MUFLU

KOD	ÇAP MM	BASINÇ	Koli/Ad.	FİYAT
P0320003	32	16	100	☎
P0400003	40	16	60	☎
P0500003	50	16	80	☎
P0630003	63	16	60	☎
P0750003	75	16	40	☎
P0900003	90	16	25	☎
P1100003	110	16	15	☎
P1250003	125	16	8	☎
P1400003	140	16	6	☎
P1600003	160	16	4	☎
P2000003	200	16	2	☎

Boru Uzunluğu 6 m/ad



BORU-VANA-PARÇA FİYAT LİSTESİ

ÜRÜN KODU	ÇAPI	AÇIKLAMA	BİRİM	FİYAT
P020001	20	Pvc Boru	Mt.	€ 0.31
P025001	25	Pvc Boru	Mt.	€ 0.37
P032001	32	Pvc Boru	Mt.	€ 0.55
P040001	40	Pvc Boru	Mt.	€ 0.80
P050001	50	Pvc Boru	Mt.	€ 1.27
P063001	63	Pvc Boru	Mt.	€ 1.98
P075001	75	Pvc Boru	Mt.	€ 2.83
P090001	90	Pvc Boru	Mt.	€ 4.00
P110001	110	Pvc Boru	Mt.	€ 4.90
P125001	125	Pvc Boru	Mt.	€ 6.31

ÜRÜN KODU	ÇAPI	AÇIKLAMA	BİRİM	FİYAT
P020003	20	45° lik açık dirsek	Ad.	€ 0.23
P025003	25	45° lik açık dirsek	Ad.	€ 0.27
P032003	32	45° lik açık dirsek	Ad.	€ 0.41
P040003	40	45° lik açık dirsek	Ad.	€ 0.76
P050003	50	45° lik açık dirsek	Ad.	€ 0.79
P063003	63	45° lik açık dirsek	Ad.	€ 0.93
P075003	75	45° lik açık dirsek	Ad.	€ 1.88
P090003	90	45° lik açık dirsek	Ad.	€ 2.54
P110003	110	45° lik açık dirsek	Ad.	€ 4.46
P125003	125	45° lik açık dirsek	Ad.	€ 6.88
P140003	140	45° lik açık dirsek	Ad.	€ 9.85
P160003	160	45° lik açık dirsek	Ad.	€ 13.75

ÜRÜN KODU	ÇAPI	AÇIKLAMA	BİRİM	FİYAT
P020005	20	Pvc Manşon	Ad.	€ 0.17
P025005	25	Pvc Manşon	Ad.	€ 0.21
P032005	32	Pvc Manşon	Ad.	€ 0.24
P040005	40	Pvc Manşon	Ad.	€ 0.40
P050005	50	Pvc Manşon	Ad.	€ 0.41
P063005	63	Pvc Manşon	Ad.	€ 0.64
P075005	75	Pvc Manşon	Ad.	€ 1.30
P090005	90	Pvc Manşon	Ad.	€ 1.64
P110005	110	Pvc Manşon	Ad.	€ 2.77
P125005	125	Pvc Manşon	Ad.	€ 3.60
P140005	140	Pvc Manşon	Ad.	€ 4.25
P160005	160	Pvc Manşon	Ad.	€ 6.36

ÜRÜN KODU	ÇAPI	AÇIKLAMA	BİRİM	FİYAT
P025009	25	Pvc Yaylı Çekvalf	Ad.	€ 5.75
P032009	32	Pvc Yaylı Çekvalf	Ad.	€ 7.15
P040009	40	Pvc Yaylı Çekvalf	Ad.	€ 7.85
P050009	50	Pvc Yaylı Çekvalf	Ad.	€ 8.85
P063009	63	Pvc Yaylı Çekvalf	Ad.	€ 11.75
P075009	75	Pvc Yaylı Çekvalf	Ad.	€ 27.50
P090009	90	Pvc Yaylı Çekvalf	Ad.	€ 30.50
P110009	110	Pvc Yaylı Çekvalf	Ad.	€ 53.50
P050010	50	Pvc Çalpara Çekvalf	Ad.	€ 5.50
P0630010	63	Pvc Çalpara Çekvalf	Ad.	€ 7.00
P0750010	75	Pvc Çalpara Çekvalf	Ad.	€ 17.00
P0900010	90	Pvc Çalpara Çekvalf	Ad.	€ 25.93

ÜRÜN KODU	ÇAPI	AÇIKLAMA	BİRİM	FİYAT
P020013	20	Pvc tek içten dış.reduksiyon	Ad.	€ 0.25
P0250013	25	Pvc tek içten dış.reduksiyon	Ad.	€ 0.28
P0320013	32	Pvc tek içten dış.reduksiyon	Ad.	€ 0.32
P0400013	40	Pvc tek içten dış.reduksiyon	Ad.	€ 0.63
P0500013	50	Pvc tek içten dış.reduksiyon	Ad.	€ 0.89
P0630013	63	Pvc tek içten dış.reduksiyon	Ad.	€ 1.26
P0750013	75	Pvc tek içten dış.reduksiyon	Ad.	€ 1.94
P0900013	90	Pvc tek içten dış.reduksiyon	Ad.	€ 2.42
P1100013	110	Pvc tek içten dış.reduksiyon	Ad.	€ 3.89
P1250013	125	Pvc tek içten dış.reduksiyon	Ad.	€ 9.68
P1400013	140	Pvc tek içten dış.reduksiyon	Ad.	€ 10.37
P1600013	160	Pvc tek içten dış.reduksiyon	Ad.	€ 15.57

ÜRÜN KODU	ÇAPI	AÇIKLAMA	BİRİM	FİYAT
P020011	20	Pvc tek dış dış . rediksyon,	Ad.	€ 0.24
P0250011	25	Pvc tek dış dış . rediksyon,	Ad.	€ 0.30
P0320011	32	Pvc tek dış dış . rediksyon,	Ad.	€ 0.35
P0400011	40	Pvc tek dış dış . rediksyon,	Ad.	€ 0.74
P0500011	50	Pvc tek dış dış . rediksyon,	Ad.	€ 0.95
P0630011	63	Pvc dış dış tek. rediksyon,	Ad.	€ 1.42
P0750011	75	Pvc dış dış tek. rediksyon,	Ad.	€ 1.94
P0900011	90	Pvc dış dış tek. rediksyon,	Ad.	€ 3.31
P1100011	110	Pvc dış dış tek. rediksyon,	Ad.	€ 4.25

ÜRÜN KODU	ÇAPI	AÇIKLAMA	BİRİM	FİYAT
P0200025	20	Trifon kelepçe	Ad.	€ 0.68
P0250025	25	Trifon kelepçe	Ad.	€ 0.72
P0320025	32	Trifon kelepçe	Ad.	€ 0.78
P0400025	40	Trifon kelepçe	Ad.	€ 0.90
P0500025	50	Trifon kelepçe	Ad.	€ 0.99
P0630025	63	Trifon kelepçe	Ad.	€ 1.73
P0750025	75	Trifon kelepçe	Ad.	€ 2.00
P0900025	90	Trifon kelepçe	Ad.	€ 2.16
P1100025	110	Trifon kelepçe	Ad.	€ 2.66

ÜRÜN KODU	ÇAPI	AÇIKLAMA	BİRİM	FİYAT
P0160008	16	Pvc Vana	Ad.	€ 6.30
P0200008	20	Pvc Vana	Ad.	€ 5.20
P0250008	25	Pvc Vana	Ad.	€ 5.50
P0320008	32	Pvc Vana	Ad.	€ 6.50
P0400008	40	Pvc Vana	Ad.	€ 7.00
P0500008	50	Pvc Vana	Ad.	€ 8.20
P0630008	63	Pvc Vana	Ad.	€ 10.80
P0750008	75	Pvc Vana	Ad.	€ 28.00
P0900008	90	Pvc Vana	Ad.	€ 37.00
P1100008	110	Pvc Vana	Ad.	€ 55.00

ÜRÜN KODU	ÇAPI	AÇIKLAMA	BİRİM	FİYAT
P020002	20	90° lik kapalı dirsek	Ad.	€ 0.23
P025002	25	90° lik kapalı dirsek	Ad.	€ 0.28
P032002	32	90° lik kapalı dirsek	Ad.	€ 0.42
P040002	40	90° lik kapalı dirsek	Ad.	€ 0.81
P050002	50	90° lik kapalı dirsek	Ad.	€ 0.82
P063002	63	90° lik kapalı dirsek	Ad.	€ 1.03
P075002	75	90° lik kapalı dirsek	Ad.	€ 1.97
P090002	90	90° lik kapalı dirsek	Ad.	€ 2.73
P110002	110	90° lik kapalı dirsek	Ad.	€ 4.62
P125002	125	90° lik kapalı dirsek	Ad.	€ 7.21
P140002	140	90° lik kapalı dirsek	Ad.	€ 10.67
P160002	160	90° lik kapalı dirsek	Ad.	€ 13.81

ÜRÜN KODU	ÇAPI	AÇIKLAMA	BİRİM	FİYAT
P0200004	20	Pvc Te	Ad.	€ 0.28
P0250004	25	Pvc Te	Ad.	€ 0.32
P0320004	32	Pvc Te	Ad.	€ 0.65
P0400004	40	Pvc Te	Ad.	€ 0.91
P0500004	50	Pvc Te	Ad.	€ 0.93
P0630004	63	Pvc Te	Ad.	€ 1.31
P0750004	75	Pvc Te	Ad.	€ 2.31
P0900004	90	Pvc Te	Ad.	€ 3.57
P1100004	110	Pvc Te	Ad.	€ 5.62
P1250004	125	Pvc Te	Ad.	€ 8.86
P1400004	140	Pvc Te	Ad.	€ 14.30
P1600004	160	Pvc Te	Ad.	€ 19.69

ÜRÜN KODU	ÇAPI	AÇIKLAMA	BİRİM	FİYAT
P0320007	32	Pvc Istavroz(Kuruva)	Ad.	€ 2.50
P0400007	40	Pvc Istavroz(Kuruva)	Ad.	€ 2.99
P0500007	50	Pvc Istavroz(Kuruva)	Ad.	€ 3.47
P0630007	63	Pvc Istavroz(Kuruva)	Ad.	€ 5.78
P0750007	75	Pvc Istavroz(Kuruva)	Ad.	€ 6.83
P0900007	90	Pvc Istavroz(Kuruva)	Ad.	€ 8.61
P1100007	110	Pvc Istavroz(Kuruva)	Ad.	€ 16.80
P1250007	125	Pvc Istavroz(Kuruva)	Ad.	€ 28.49
P1400007	140	Pvc Istavroz(Kuruva)	Ad.	€ 44.55
P1600007	160	Pvc Istavroz(Kuruva)	Ad.	€ 57.31
P2000007	200	Pvc Istavroz(Kuruva)	Ad.	€ 126.50
P2250007	225	Pvc Istavroz(Kuruva)	Ad.	€ 143.88

ÜRÜN KODU	ÇAPI	AÇIKLAMA	BİRİM	FİYAT
P0250012	25	Pvc çift içten dış.reduksiyon	Ad.	€ 0.38
P0320012	32	Pvc çift içten dış.reduksiyon	Ad.	€ 0.42
P0400012	40	Pvc çift içten dış.reduksiyon	Ad.	€ 0.48
P0500012	50	Pvc çift içten dış.reduksiyon	Ad.	€ 0.95
P0630012	63	Pvc çift içten dış.reduksiyon	Ad.	€ 1.34
P0750012	75	Pvc çift içten dış.reduksiyon	Ad.	€ 1.89
P0900012	90	Pvc çift içten dış.reduksiyon	Ad.	€ 2.92
P1100012	110	Pvc çift içten dış.reduksiyon	Ad.	€ 3.62
P1250012	125	Pvc çift içten dış.reduksiyon	Ad.	€ 5.83

ÜRÜN KODU	ÇAPI	AÇIKLAMA	BİRİM	FİYAT
P0200006	20	Pvc Kör Tapa	Ad.	€ 0.18
P0250006	25	Pvc Kör Tapa	Ad.	€ 0.22
P0320006	32	Pvc Kör Tapa	Ad.	€ 0.28
P0400006	40	Pvc Kör Tapa	Ad.	€ 0.35
P0500006	50	Pvc Kör Tapa	Ad.	€ 0.53
P0630006	63	Pvc Kör Tapa	Ad.	€ 0.63
P0750006	75	Pvc Kör Tapa	Ad.	€ 1.07
P0900006	90	Pvc Kör Tapa	Ad.	€ 1.37
P1100006	110	Pvc Kör Tapa	Ad.	€ 2.00
P1250006	125	Pvc Kör Tapa	Ad.	€ 3.41

ÜRÜN KODU	ÇAPI	AÇIKLAMA	BİRİM	FİYAT
P0250016	25	Pvc Pnz kolye 1/2 civ	Ad.	€ 0.99
P0320016	32	Pvc Pnz kolye 1/2 civ	Ad.	€ 1.07
P0400016	40	Pvc Pnz kolye 1/2 civ	Ad.	€ 1.18
P0500016	50	Pvc Pnz kolye 1/2 civ	Ad.	€ 1.33
P0630016	63	Pvc Pnz kolye 1/2 civ	Ad.	€ 4.26
P0750016	75	Pvc Pnz kolye 1/2 civ	Ad.	€ 5.69
P0900016	90	Pvc Pnz kolye 1/2 civ	Ad.	€ 7.61
P1100016	110	Pvc Pnz kolye 1/2 civ	Ad.	€ 9.55

MAKİNA DAİRESİ



POLYESTER MAKİNA DAİRESİ



- HAVUZ ÇEVRESİNDE MÜSAİT BİR YERE MONTE EDİLİR VE İÇERİSİNE FİLTREASYON TESİSATI KURULUR
- MAKİNA DAİRESİ BULUNMAYAN HAVUZLARDA TERCİH EDİLİR
- İSTENİLEN RENKTE ÖZEL İMALAT CAM ELYAF TAKVİYELİ, MENTEŞELİ POLYESTER KAPAK
- CAM ELYAF TAKVİYELİ POLYESTERDEN MAMUL
- PRATİK VE KULLANIŞLI

KOD	ÜRÜN	FİYAT
	650 SEHPALI KABİN	
	650 MAKİNA DAİRESİ	
	820 SEHPALI KABİN	
	950 MAKİNA DAİRESİ	



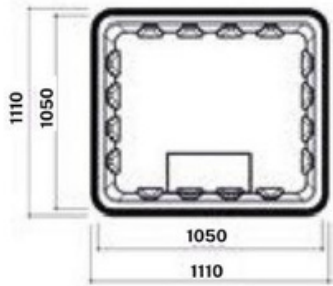
Yüzme havuzlarının elektromekanik tesisatlarının hazır bir şekilde, yer altında muhafaza edilmesini sağlayan yapıdır.

Sızdırmaz ve sağlam polysterden imal edilmiştir.

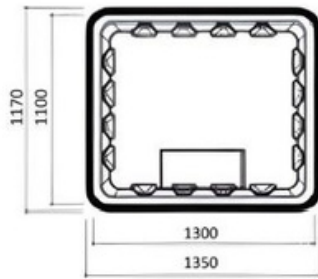
Giriş çıkışları izole olup su geçirmez yapıdadır.

10 cm toprak üstüne montajlanır.

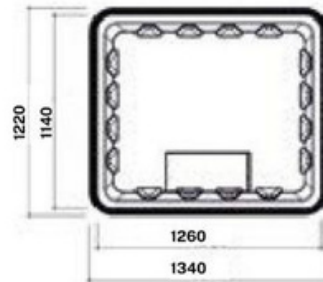
650 Sehpalı Kabin



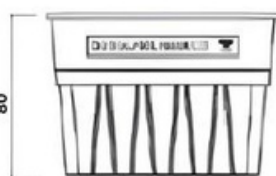
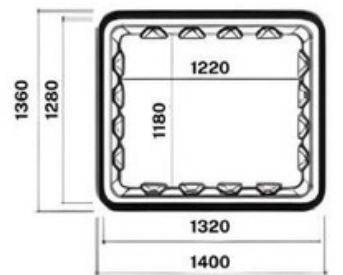
650 Makine Dairesi



820 Sehpalı Kabin



950 Makine Dairesi

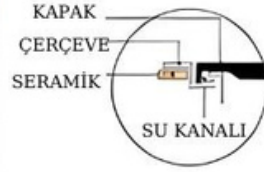


POLYESTER SIVAÜSTÜ VE SIVAALTI KAPAKLAR

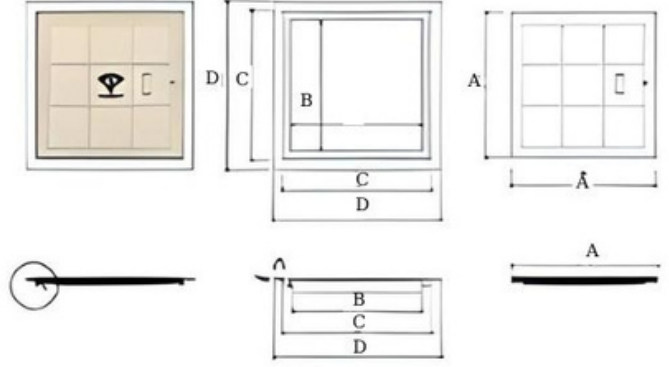


- POLYESTERDEN İMAL EDİLMİŞ SIVAÜSTÜ KAPAK
- 500-620-760-820-900'LĞK KUM FİLTRELERİNE UYGUN
- ALT ÇERÇEVE VE ÜST KAPAK İKİ PARÇADAN OLUŞMAKTADIR
- TUTUNMA KOLLU
- ÜST KAPAK KAYMAZ MALZEMEDİR
- SAĞLAM VE MUKAVAMETLİYAPISIYLA ESNEME VE KIRILMALARA DAYANIKLI
- ALT ÇERÇEVEDE SUYU TAHLİYE EDEN KANAL
- SİPARİŞİNİZİ B ÖLÇÜSÜNE GÖRE VERİNİZ

KOD	ÜRÜN	FİYAT
	50X50 POLYESTER SIVAÜSTÜ KAPAK	☎
	65X65 POLYESTER SIVAÜSTÜ KAPAK	☎
	80X80 POLYESTER SIVAÜSTÜ KAPAK	☎
	90X90 POLYESTER SIVAÜSTÜ KAPAK	☎
	100X100 POLYESTER SIVAÜSTÜ KAPAK	☎

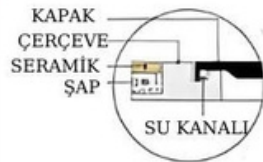


B(mm)	D(mm)
500	700
650	850
800	1000
900	1100
1000	1200

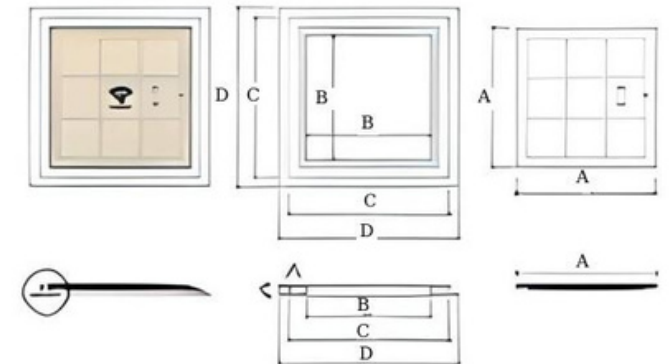


- POLYESTERDEN İMAL EDİLMİŞ SIVAALTI KAPAK
- 500-620-760-820-900'LĞK KUM FİLTRELERİNE UYGUN
- ALT ÇERÇEVE VE ÜST KAPAK İKİ PARÇADAN OLUŞMAKTADIR
- TUTUNMA KOLLU
- ÜST KAPAK KAYMAZ MALZEMEDİR
- SAĞLAM VE MUKAVAMETLİYAPISIYLA ESNEME VE KIRILMALARA DAYANIKLI
- ALT ÇERÇEVEDE SUYU TAHLİYE EDEN KANAL
- SİPARİŞİNİZİ B ÖLÇÜSÜNE GÖRE VERİNİZ

KOD	ÜRÜN	FİYAT
bizde	50X50 POLYESTER SIVAALTI KAPAK	☎
	65X65 POLYESTER SIVAALTI KAPAK	☎
	80X80 POLYESTER SIVAALTI KAPAK	☎
	90X90 POLYESTER SIVAALTI KAPAK	☎
	100X100 POLYESTER SIVAÜSTÜ KAPAK	☎



B(mm)	D(mm)
500	750
650	890
800	1040
900	1140
1000	1240



Pool Supplies

Water Chemicals

You can supply chemicals frequently used in different stages of treatment systems in desired quantities. Some of the chemicals available in our company's stocks:

TABLET SALT INHIBITOR CHLORINE MEMBRANE UNITS WASHING CHEMICALS SILPHOS ANTISCALANT SODIUM METABISULPHITE ACID ALUMINUM SULFATE (A12 (SO4) 3) IRON III CHLORIDE (FeCl3) REMINERALIZATION ZEOLITES (AQUA JE ME PARLE) POLYELECTROLYTE SULPHATE URICACID HYDROCHLORICACID AC ID SODIUMHYDROXIDE (CAUSTIC) LIME CALCIUM



Filtration Units Activated Carbon Softening Units Reverse Osmosis System

Wastewater Treatment Methods Physical Treatment Chemical Treatment Biological Treatment



Havuz Bakımı

Havuz Suyunda Görülen Problemler Ve Çözümleri

Kapalı ve açık havuz bakımında sık karşılaşılan sorunlar ve çözümlerini sizlerle paylaşmak istiyoruz. Havuz bakımı nasıl yapılır, havuz suyu problemleri nelerdir ve nasıl çözülür, havuzda hangi sorun için hangi işlem yapılmalıdır, havuz suyu hangi ilaç kullanılır sorularınızın yanıtını yazımızda bulabilirsiniz. Öncelikle sorunu ve muhtemel sebeplerini daha sonra da sorunun giderilmesi için yapacağınız işlemleri okuyabilirsiniz.

Havuz Suyu Açık Yeşil Ya Da Renkli

Havuz suyunda meydana gelen açık yeşil ya da hafif renklenmelerin olası sebepleri şöyledir;

- Düşük serbest klor düzeyi
- Yüksek pH düzeyi
- Düşük pH düzeyi

Uygulama: pH 7,2-7.6 aralığında ayarlanır, ardından şok klorlama yapılır, çöktürücü uygulanır, ardından dip süpürge ile havuz dibi temizliği yapılır.

Havuz Suyu Koyu Yeşil Ya Da Renkli

Havuz suyunun koyu yeşil ya da koyu renkli olmasının olası sebepleri şunlardır;

- Yüksek pH düzeyi
- Suda demir, bakır, magnezyum mevcudiyeti

Uygulama: pH 7,2-7.6 aralığında ayarlanır, şok klorlama yapılır, ertesi gün dip süpürge ile havuz dibi temizliği yapılır.

Havuz Suyu Bulanık

Havuz suyu bulanıklığının muhtemel sebepleri şöyledir;

- Yüksek pH düzeyi
- Suyun sert oluşu, suyun toplam alkalinitesinin 80-130 ppm limitlerinin dışında olması

Uygulama: pH 7,2-7.6 aralığında ayarlanır, uygun dozda çöktürücü tatbik edilir, ertesi gün dip süpürge ile havuz dip temizliği yapılır, suyun alkalinitesini ayarlanır.

Havuz Suyu Renkli

Havuz suyunun renkli olmasının başlıca sebepleri şunlardır;

- Suda demir, bakır, magnezyum mevcudiyeti
- Toplam alkalinitenin 80-130 ppm limitlerinin dışında oluşu

Uygulama: pH 7,2-7.6 aralığında ayarlanır, uygun dozda çöktürücü tatbik edilir, ertesi gün dip süpürge ile havuz dip temizliği yapılır, suyun alkalinitesini ayarlanır ve son olarak iyon tutucu kullanılır.

Havuzda Yosun Oluşumu

Havuzda yosun oluşumunun olası sebepleri şöyledir;

- Düşük serbest klor düzeyi
- Yüksek pH düzeyi

Uygulama: pH 7,2-7.6 aralığında ayarlanır, şok klorlama yapılır, son olarak yosun önleyici tatbik edilir.

Havuzda Yoğun Klor Kokusu Ve Göz Yanması

Havuzda klor kokusunun çok olması ve havuz suyunun göz yakmasının sebebi şunlardır;

- Düşük serbest klor düzeyi
- Düşük pH düzeyi
- Kloramin ve diğer bağlı bileşiklerine bağlı klor mevcudiyeti

Uygulama: pH 7,2-7.6 aralığında ayarlanır, şok klorlama yapılır, bağlı klor giderici (sıvı klor) kullanılır.

Havuz Suyunda Kahverengi Benekler

Havuz suyunda kahverengi lekeler olmasının sebebi muhtemelen şöyledir;

- Yüksek pH düzeyi
- Düşük pH düzeyi
- Suda demir, bakır, magnezyum mevcudiyeti
- Suyun toplam alkalinitesinin 80-130 ppm limitlerinin dışında olması

Uygulama: pH 7,2-7.6 aralığında ayarlanır, iyon tutucu kullanılır, çöktürücü tatbik edilip dip süpürgesi ile dip temizliği yapılır, toplam alkalinite ayarlanır.

Havuz Suyunda Köpürme

Havuz suyunda köpürmenin olası sebebi sudaki organik madde fazlalığıdır.

Uygulama: pH 7,2-7.6 aralığında ayarlanır, havuz suyunun bir kısmını değiştirilir, şok klorlama yapılır.

Olası sorunların önüne geçmek için havuz temizliği periyodik bir biçimde yapılmalı, havuz bakımında ve temizliğinde kullanılan ürünler Sağlık Bakanlığı onaylı, kaliteli ürünler olmalı, havuz kimyasalları amacına uygun olarak uygun dozda kullanılmalıdır.

Havuz bakımında ihtiyacınız olan her türlü havuz suyu ilaçlama malzemesini web sitemizden temin edebilirsiniz. En ucuz havuz kimyasallarını, en iyi havuz kimyasal markası olarak sizlere sunmaktan, adresinize kadar teslim etmekten memnuniyet duyuyoruz.

SİNADA®

POOL HAVUZ EKİPMANLARI

HAVUZ KİMYASALLARI



SİNADA KİMYA İNŞ. TUR.İTH.İHR.SAN VE TİC. LLC.

Head Office: Bitez Mahallesi Müderris Caddesi No:31/A Bitez Bodrum MUĞLA Phone: +902523639043-3638965 Fax: +902523639286

Branch: Farilya Mahallesi İnönü Caddesi Yalıkavak Sanayi Sitesi Yanı No: 9 B Blok 1-2-3-4 Bodrum MUĞLA Phone: +902523639043-3638965 Fax: +902523639286

Factory: Industrial Site E Blok No:9 Şuhut/AFYONKARAHİSAR Phone: +902727183938 Fax: +902727183937

info@sinadakimya.com

www.sinadakimya.com.tr